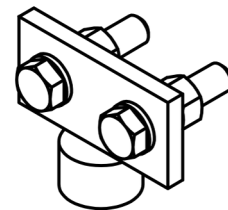
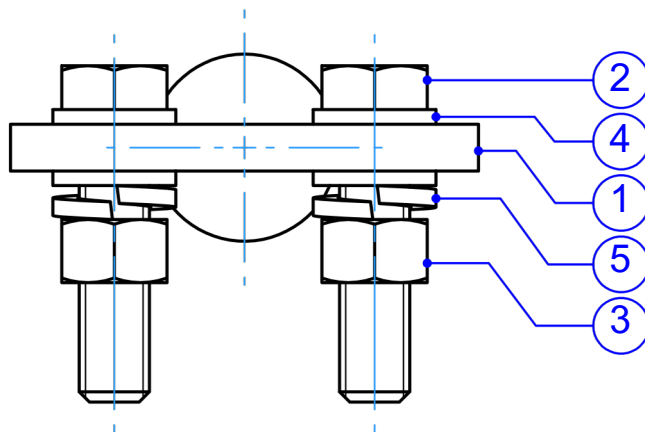
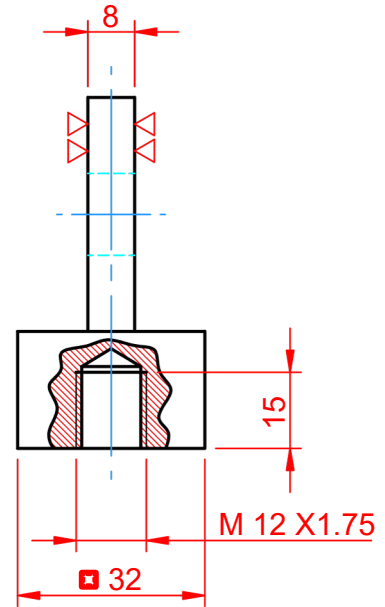
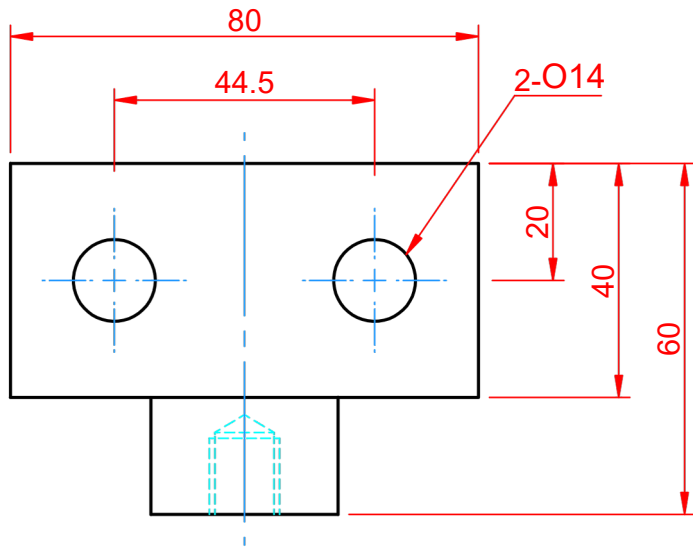
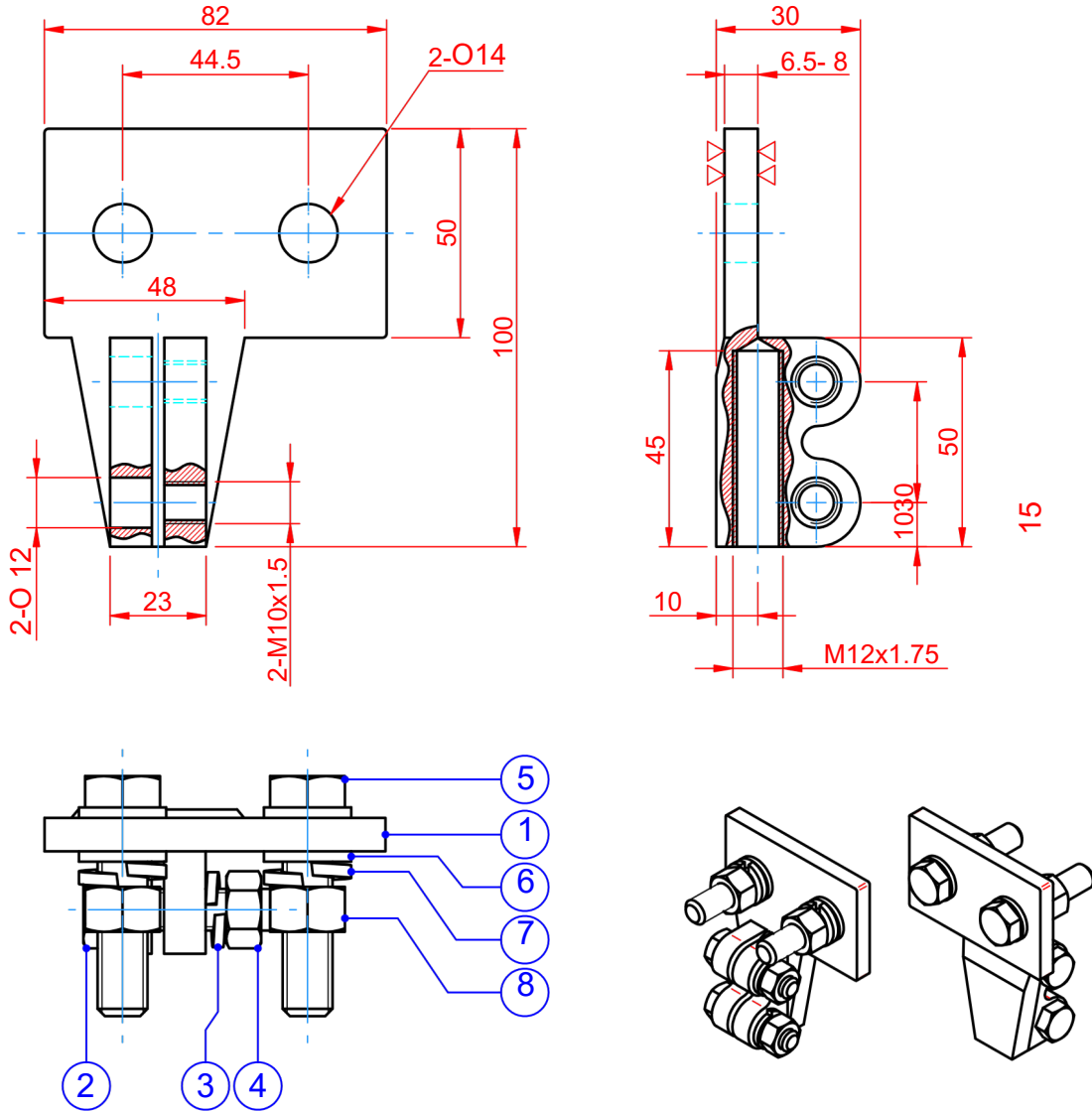


Code	A	B	D	D1	D2	D3	D4
BH 250	138	68	M12 x 17.5	28	28	60	50
BH 630	178	82	M20 x 2.5	40	45	85	70
BH 1000	263	60	M30 x 2.0	56	56	110	90
BH 2000	340	70	M42 x 3.0	70	70	125	104
BH 3150	372	75	M48 x 3.0	80	90	150	125



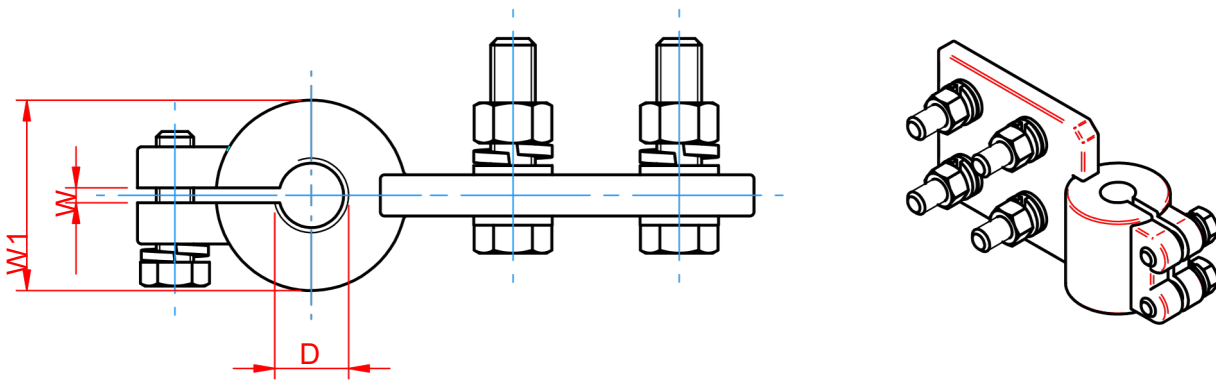
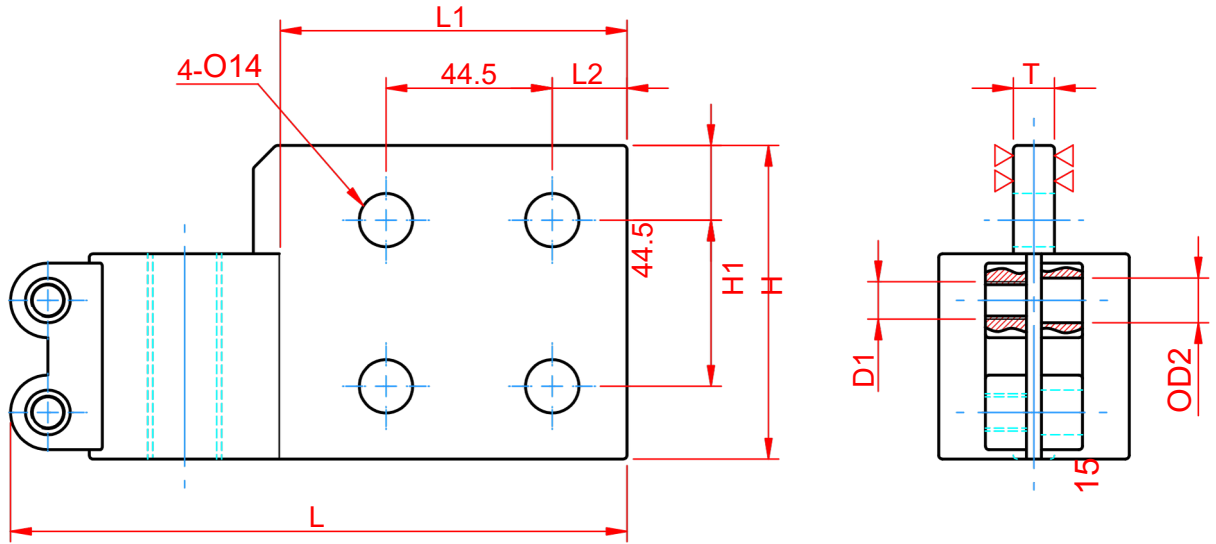
Item No.	No.	Description	Material
DZ-SP-01-01	1	ฐานทางปลาแบบขาร □ขนาด 250 A.	Brass with Tin
	2	โบลทส□แดนเลส M12x60	Plate Brass with
	3	นัตสแดนเลส ขนาด M12	Tin Plate St a inle s
	4	แหวนรองสแดนเลส ขนาด 12 มม.	s St a inle s s St a
	5	แหวนสปริงสแดนเลส ขนาด 12 มม.	inle s s

# Terminal Connector : 300 A.



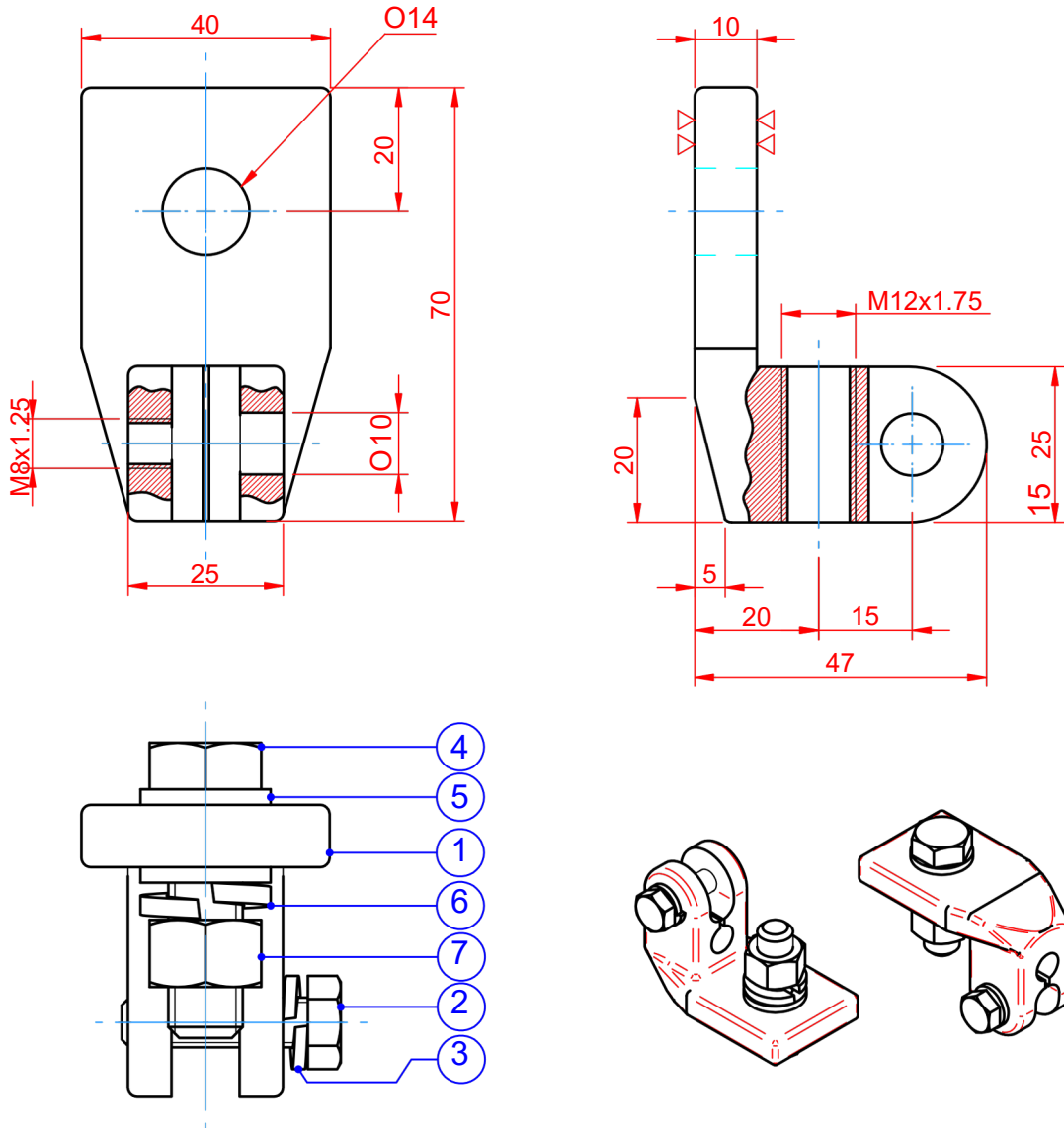
Item No.	No.	Description	Material
DZ-BH-01-01	1	ฐานทางปลาแบบบาร □ขนาด 300 A.	Brass with Tin
	2	โบลท□แดนเลส M10x30	Plate St a inle s s
	3	แหวนสปริงสแตนเลส ขนาด 10 มม.	St a inle s s St a
	4	นัตสแตนเลส ขนาด 10 มม.	inle s s St a inle s s
	5	โบลท□แดนเลส M12x60	St a inle s s St a
	6	แหวนรองสแตนเลส ขนาด 12 มม.	inle s s St a inle s s
	7	แหวนสปริงสแตนเลส ขนาด 12 มม.	
	8	นัตสแตนเลส ขนาด 12 มม.	

# Terminal Connector : Type Pad



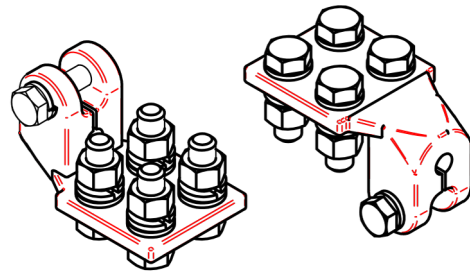
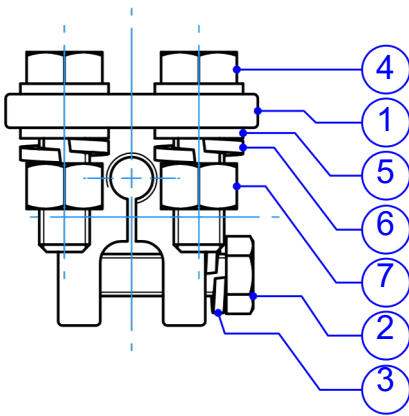
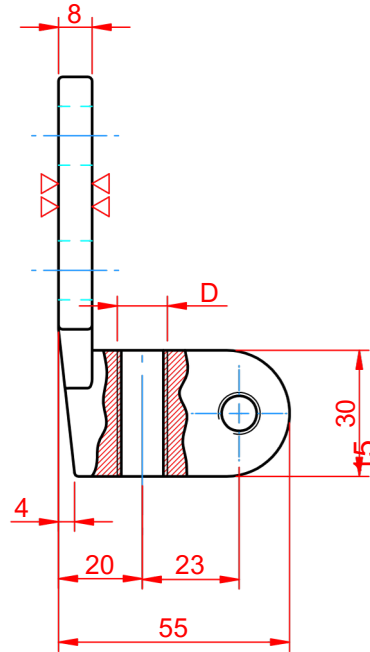
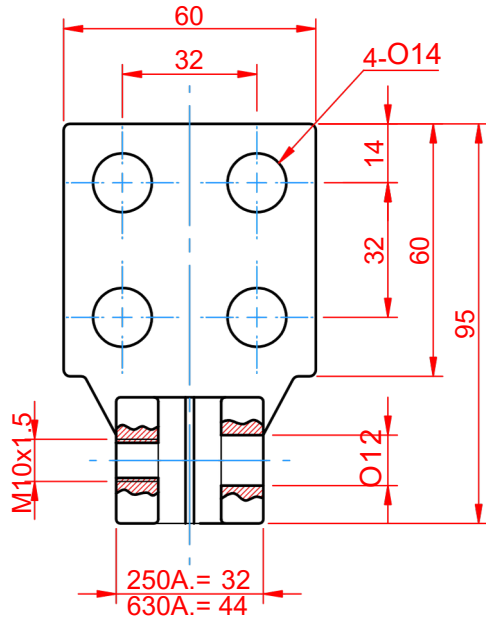
Item No.	A	D	D1	D2	H	H1	L	L1	L2	W	W1	T
DZ-BH-01-02	630 A.	M20x2.5	M10x1.5	12	84	20	155	94	20	45	3	8
DZ-BH-01-03	1000 A.	M30x2.0	M12x1.75	14	84	20	155	94	20	50	4	10
DZ-BH-01-04	2000 A.	M42x3.0	M12x1.75	14	100	27	180	100	27	70	5	20

# Terminal Connector : 375 A.



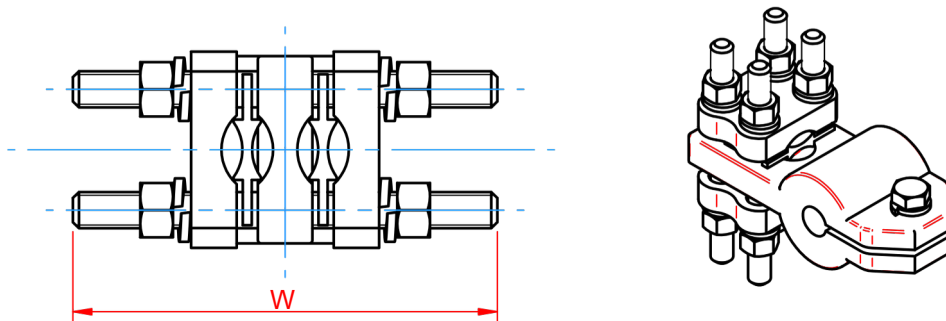
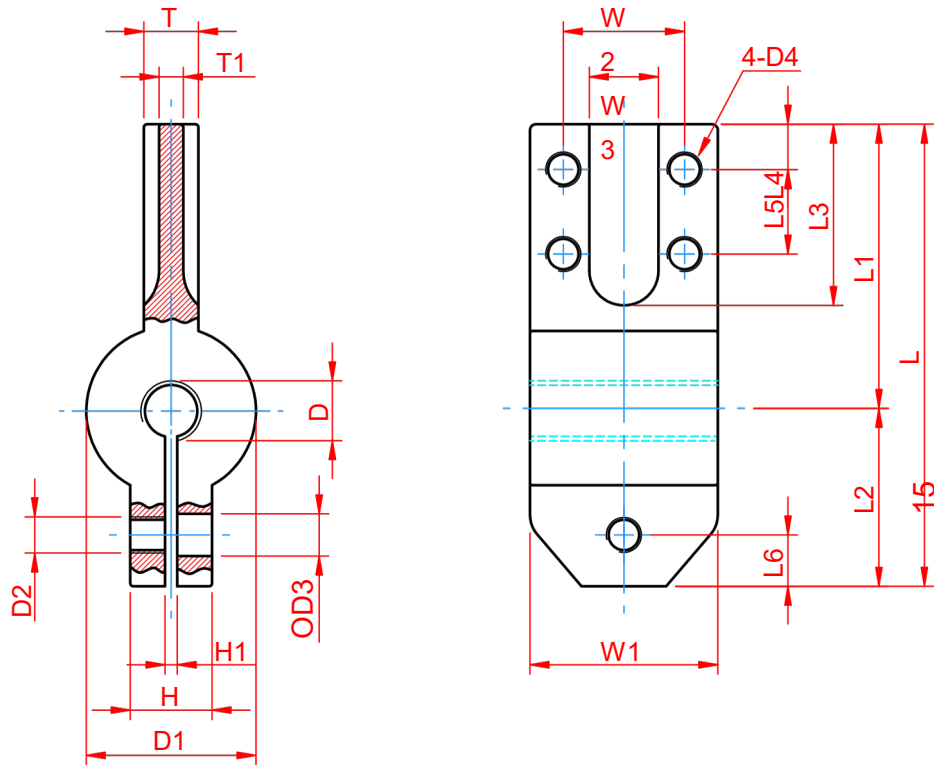
Item No.	No.	Description	Material
DZ-BH-01-04	1	ฐานทางปลาแบบบาร์ □ขนาด 375 A. แกน 12 มม.	Brass with Tin Plate
	2	โบลทส□แคนเลส M8x30	Stainless
	3	แหวนสปริงสแตนเลส ขนาด 8 มม.	Stainless
	4	โบลทส□แคนเลส M12x40	Stainless
	5	แหวนรองสแตนเลส ขนาด 12 มม.	Stainless
	6	แหวนสปริงสแตนเลส ขนาด 12 มม.	Stainless
	7	น๊อตแคนเลส ขนาด 12 มม.	Stainless

## Terminal Connector : 250, 630 A.



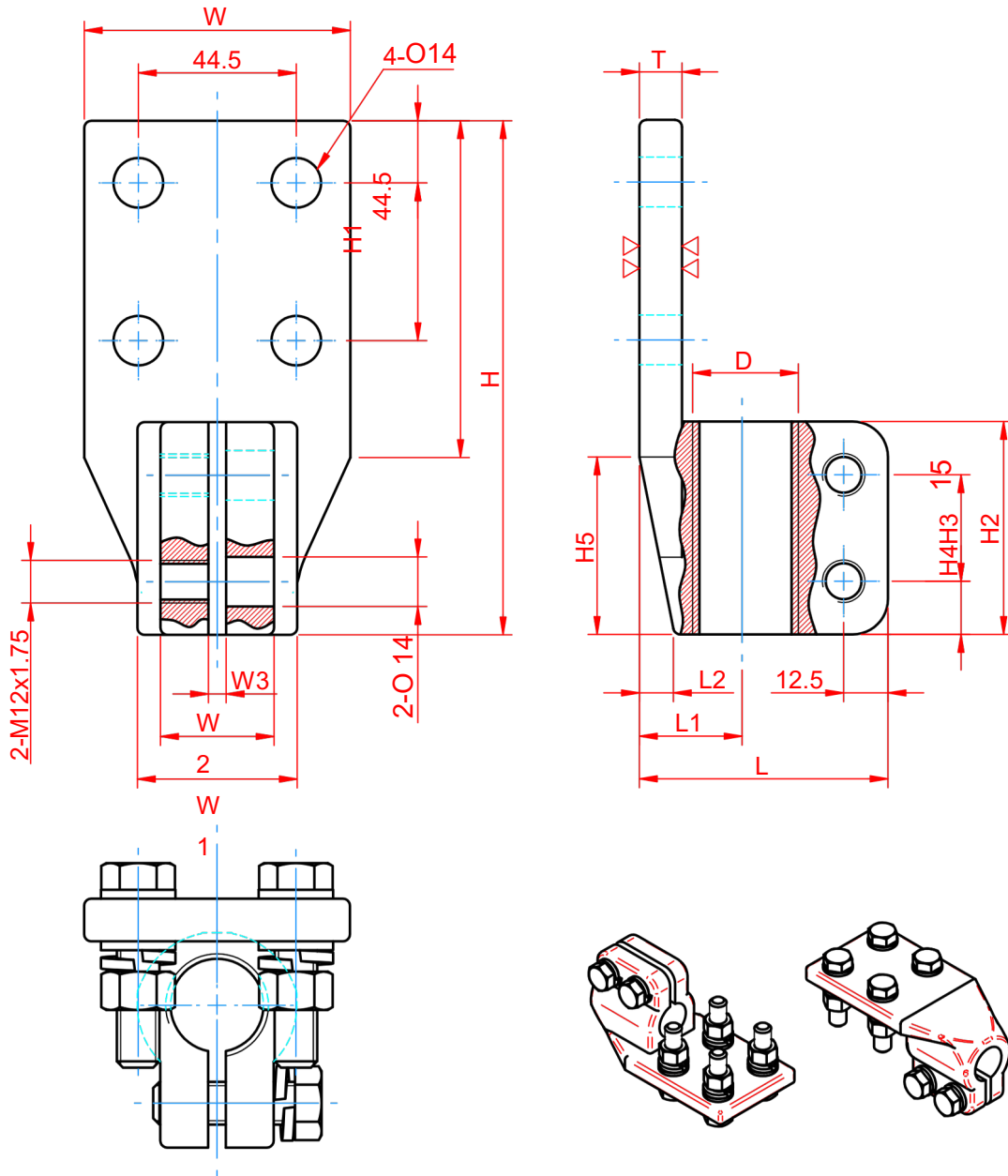
Item No.	No.	Description	D	Material
DZ-BH-01-05	1	ฐานทางปลาแบบบาร □ขนาด 250 A. แกน 12 มม.M12x1.75		Brass with Tin
		ฐานทางปลาแบบบาร □ขนาด 630 A. แกน 20 มม.M20x2.5		Plate Brass with
	2	โบลทส□แดนเลส M10x40		Tin Plate St a inle s
	3	แหวนสปริงสแดนเลส ขนาด 10 มม.		s St a inle s s St a
	4	โบลทส□แดนเลส M12x40		inle s s St a inle s s
	5	แหวนรองสแดนเลส ขนาด 12 มม.		St a inle s s St a
	6	แหวนสปริงสแดนเลส ขนาด 12 มม.		inle s s
	7	น๊อตแดนเลส ขนาด 12 มม.		

## Terminal Connector : 250, 630, 1,000 A. Type C



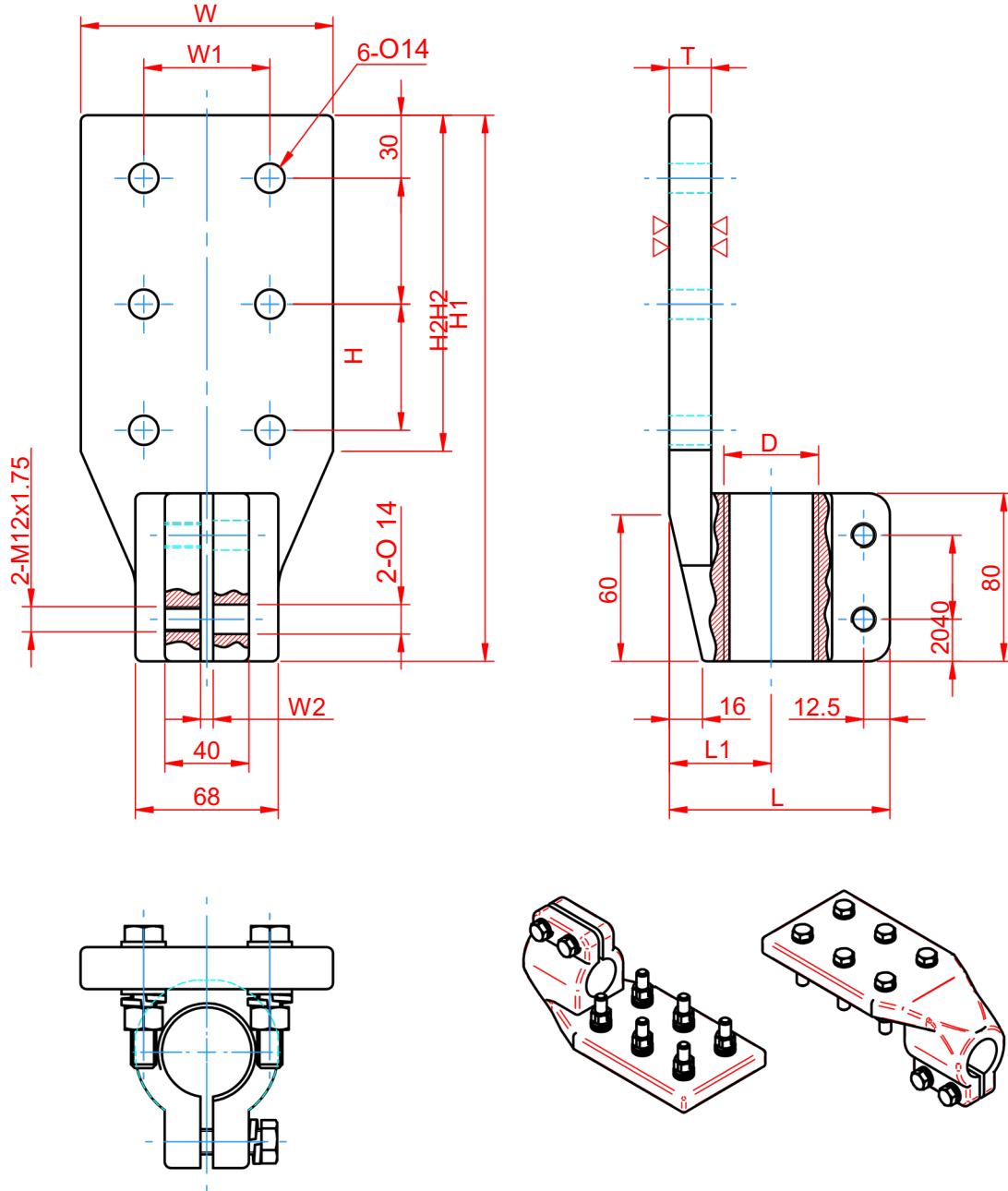
Item No.	A	D	D1	D2	D3	D4	H	H1	L	L1	L2	L3	L4	L5	L6	WW1
DZ-BH-01-06	250 A.	M12x1.75	30	M10x1.5	12	M8x1.25	22	3	105	62	43	42	8	27	10	9545 135
DZ-BH-01-07	630 A.	M20x 2. 5	50	M10x1.5	12	M10x1.5	25	4	130	75	55	50	10	25	10	50 140
DZ-BH-01-08	1,000 A.	M30x 2. 0	56	M12x1.75	14	M12x1.75	27	5	153	95	58	60	12	28	13	62

## Terminal Connector : 1,000, 2,000 A. Type D



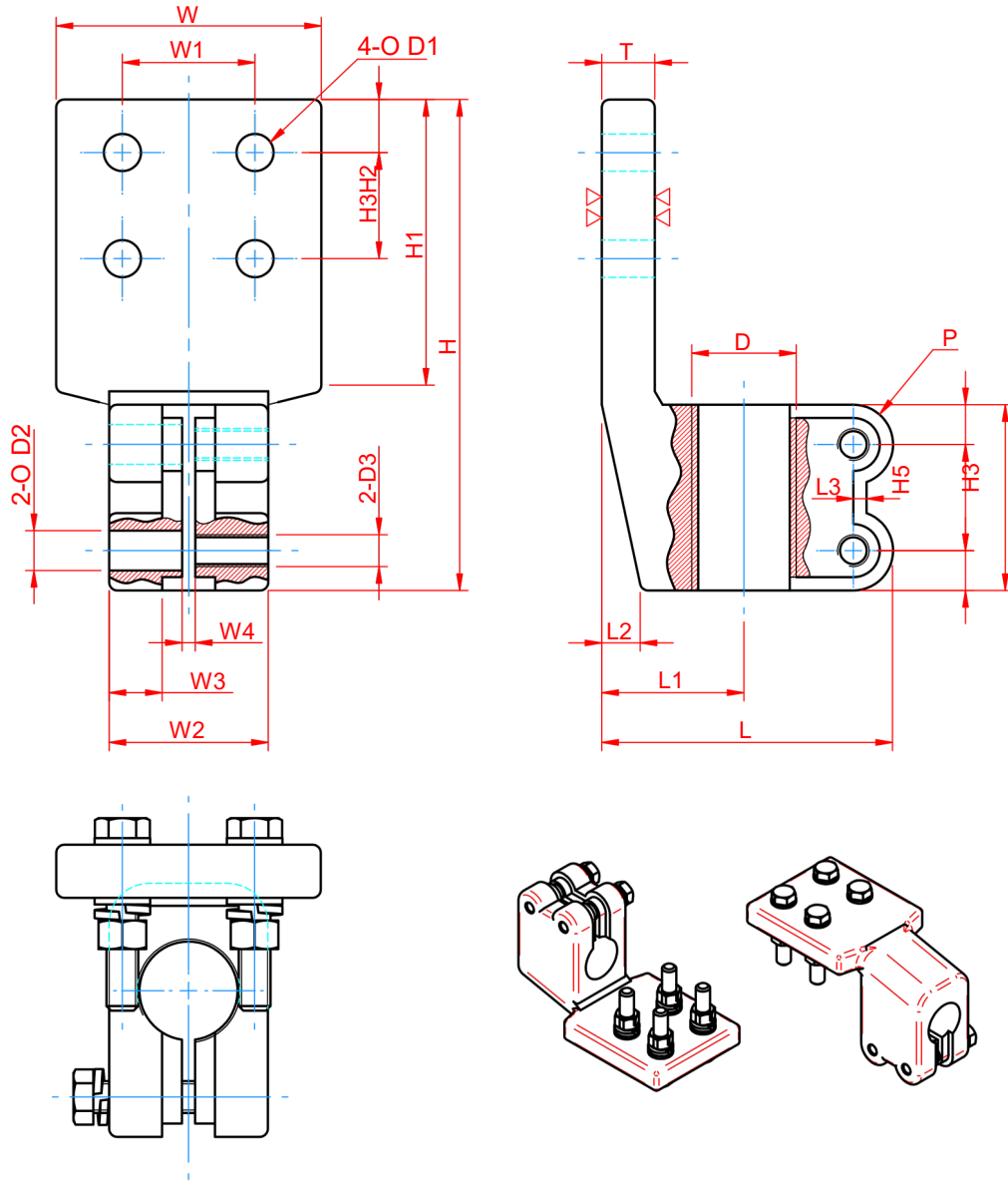
Item No.	A	D	H	H1	H	H3	H4	H5	L	L1	WW1		W2	W3	T
DZ-BH-01-09	1,000 A.	M30x 2.0	145	95	2	30	15	50	70	30	7545	100	32	5	12
DZ-BH-01-10	2,000 A.	M42x 3.0	195	100	60	40	20	70	100	45	62		40	6	20

## Terminal Connector : 3,150, 4,150 A. Type D



Item No.	A	D	H	H1	H2	L	L	W	W1	W2
DZ-BH-01-11	3,150 A.	M48x 3.0	290	195	60	105	1	120	60	8
DZ-BH-01-12	4,150 A.	M55x 3.0	320	225	70	135	50	150	70	10

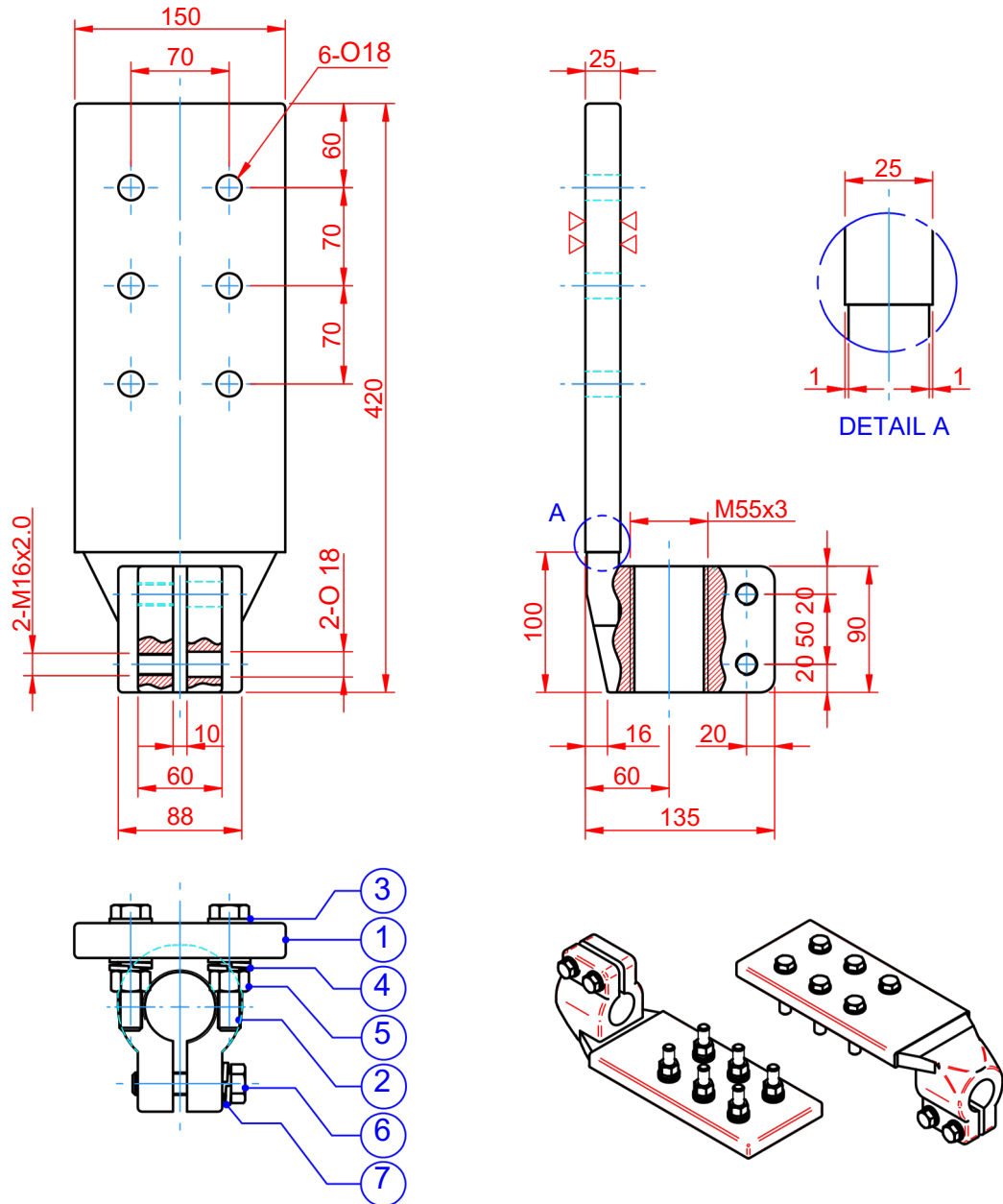
## Terminal Connector : 2,000, 3,150, 4,500 A. Type E



Item No.	A	D	D1	D2	D3	H	H1	H2	H3	H4	H5
DZ-BH-01-13	2,000 A.	M42x3.0	14	14	M12x1.75	185	110	20	70	40	15
DZ-BH-01-14	3,150 A.	M48x3.0	14	14	M12x1.75	220	120	20	80	40	20
DZ-BH-01-15	4,500 A.	M55x3.0	18	18	M16x2.0	260	150	40	100	50	25

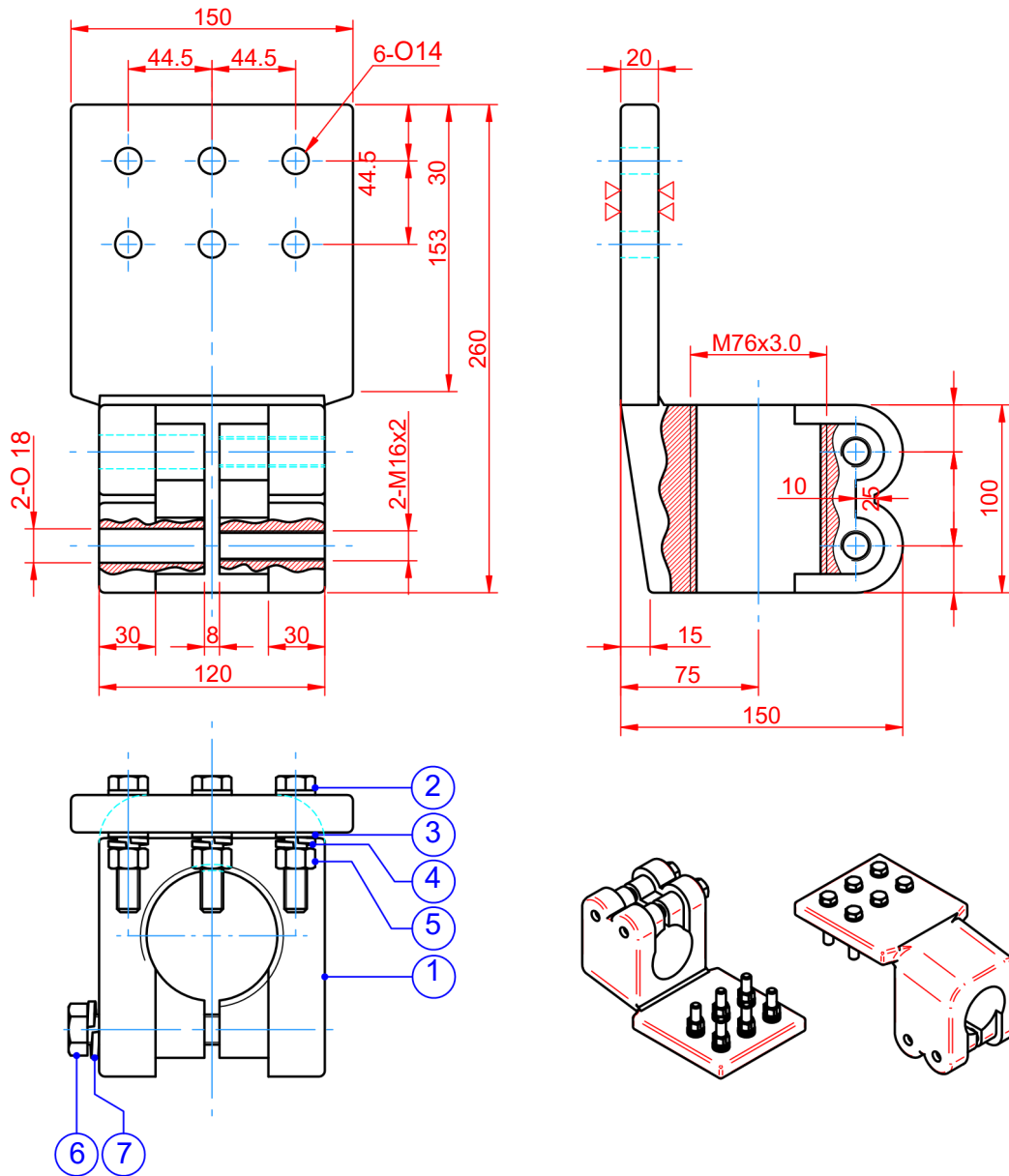
Item No.	L	L1	L2	L3	W	W1	W2	W3	W4	P	T
DZ-BH-01-13	110	55	10	5	100	50	60	20	5	R15	20
DZ-BH-01-14	110	55	15	7	120	60	70	20	6	R20	22
DZ-BH-01-15	150	75	15	10	150	70	120	30	8	R25	25

## Terminal Connector : 4,500 A. Type D



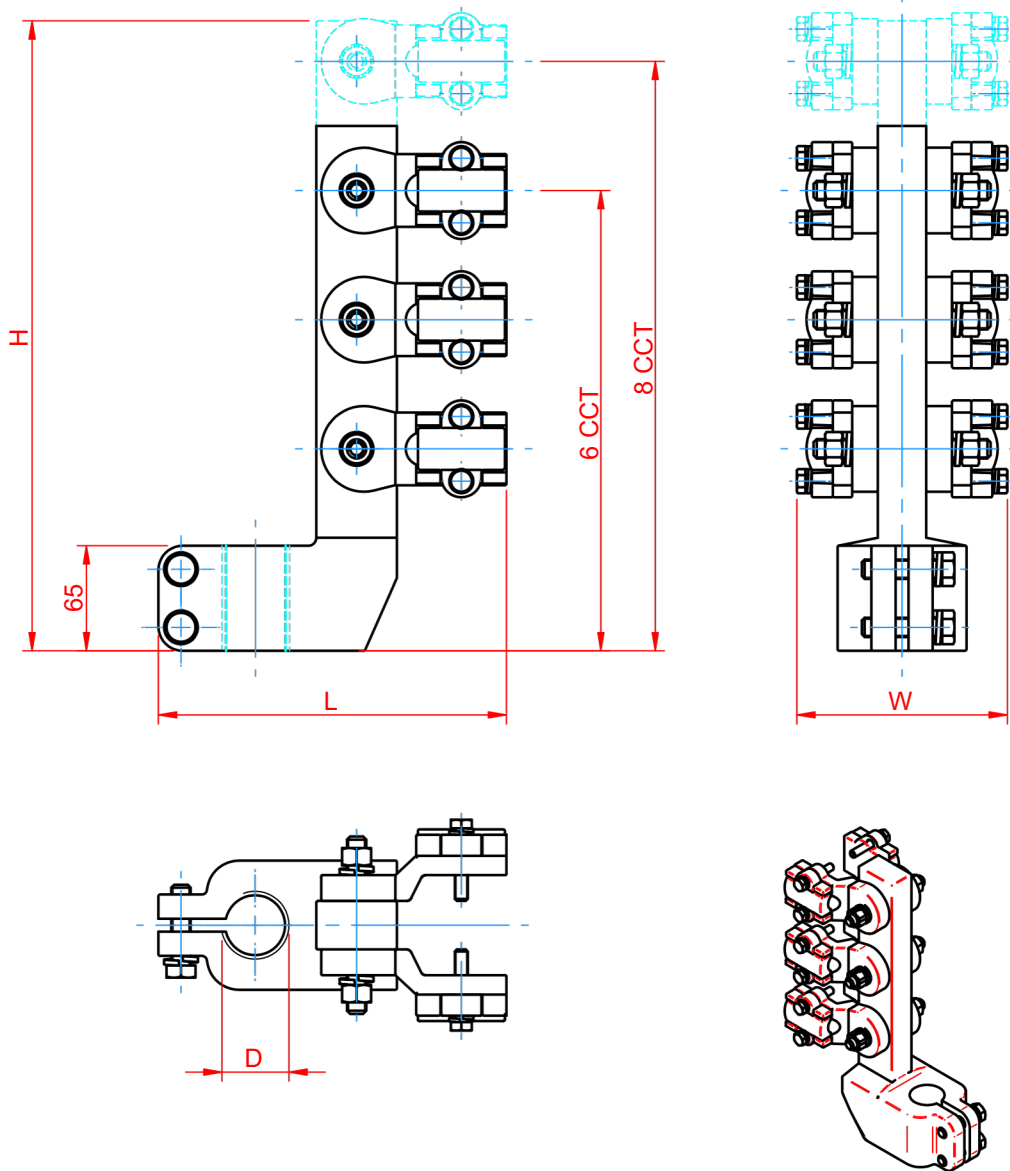
Item No.	No.	Description	Material	Q'ty
DZ-BH-01-16	1	ฐานทางปลาแบบบาร์ □ขนาด 4,500 A.	Brass with Tin Plate	1
	2	โบลท□เดนมเลส M16x80	Stainless	6
	3	แหวนรองสแตนเลส ขนาด 16 มม.	Stainless	12
	4	แหวนสปริงสแตนเลส ขนาด 16 มม.	Stainless	6
	5	น๊อตเดนมเลส ขนาด 16 มม.	Stainless	6
	6	โบลท□เดนมเลส M16x70	Stainless	2
	7	แหวนสปริงสแตนเลส ขนาด 16 มม.	Stainless	2

## Terminal Connector : 4,500 A. Type E



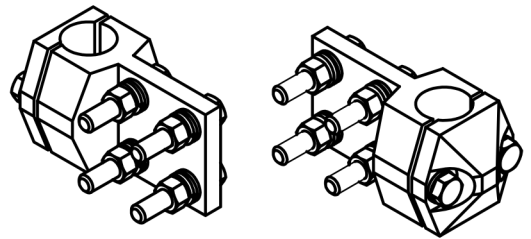
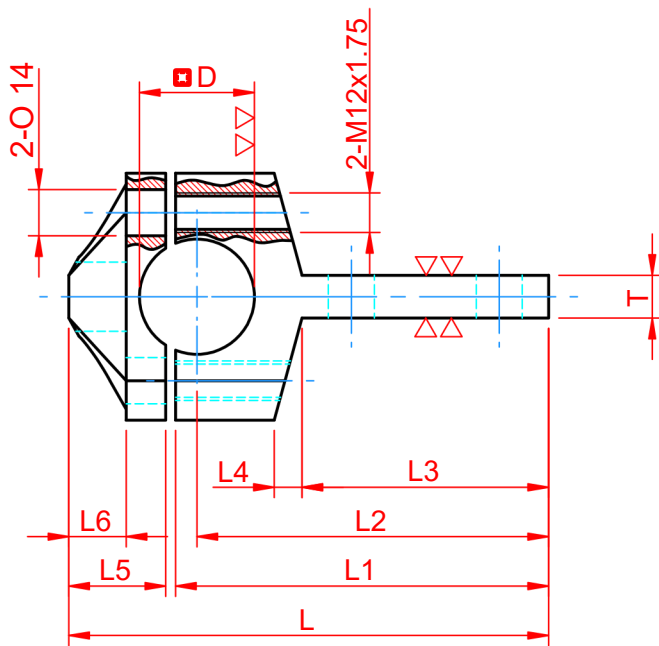
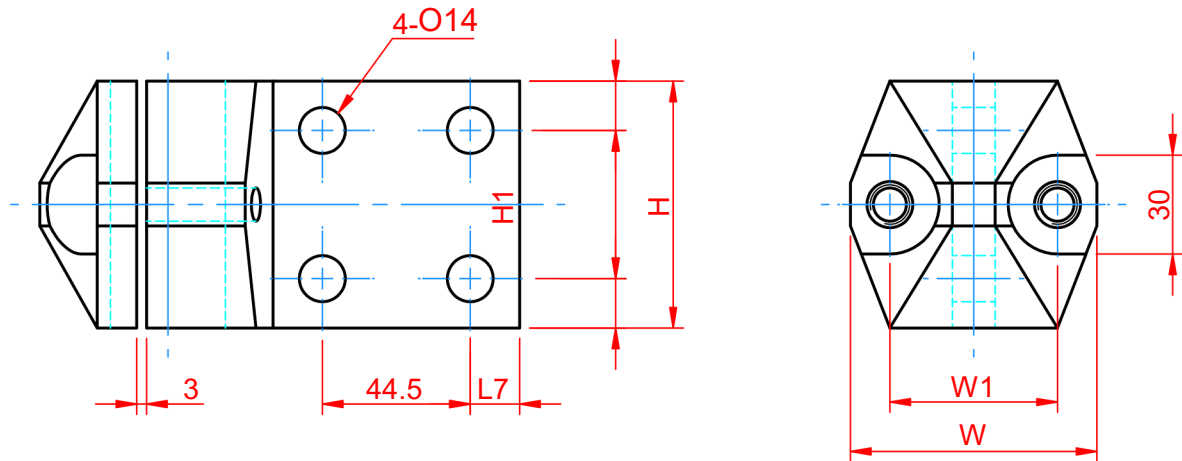
Item No.	No.	Description	Material	Q'ty
DZ-BH-01-17	1	ฐานทางปลาแบบบร □ขนาด 4500 A	Brass with Tin	1
	2	โบลท□แดนเลส M12x60	Plate St a inle s s	6
	3	แหวนรองสแดนเลส ขนาด 12 มม.	St a inle s s St a	12
	4	แหวนสปริงสแดนเลส ขนาด 12 มม.	inle s s St a inle s s	6
	5	น๊อตแดนเลส ขนาด 12 มม.	St a inle s s St a	6
	6	โบลท□แดนเลส M16x120	inle s s	2
	7	แหวนสปริงสแดนเลส ขนาด 16 มม.		2

## Terminal Connector : Type L



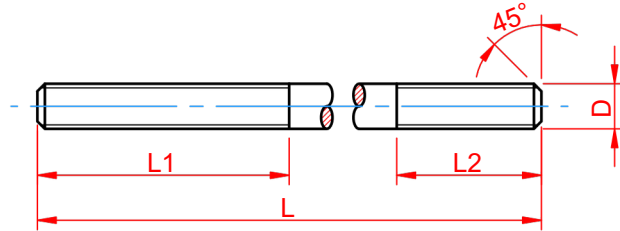
Item No.	A	D	CCT	H	L	W
DZ-BH-01-18	2,000 A.	M42x 3. 0	6	302	215	135
DZ-BH-01-19	3,150 A.	M48x 3. 0	8	390	215	135

## Terminal For : ABB, GOB Bushing



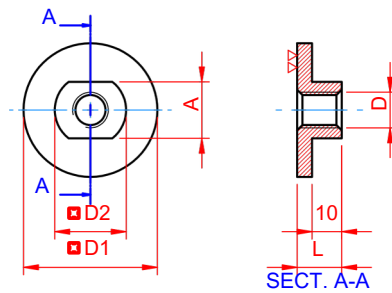
Item No.	D	H	H1	L	L1	L2	L3	L4	L5	L6	L7	W	W1	T
DZ-BH-01-20	30.5	75	15.25	145	112.5	107	75	8.5	29.5	17.5	15	75	50	13
DZ-BH-01-21	50.5	100	27.75	194	153	144	101	11	38	20	25	100	70	15

## Connecting Shaft C



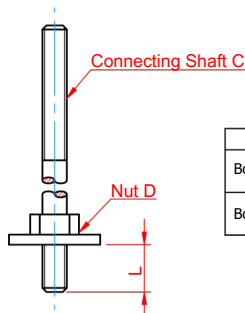
Item No.	D	L	L1	L2	For Bushing
DZ-BH-02-01	M12x1.75	205	67	38.5	BH 250
DZ-BH-02-02	M20X2.5	260	96	53	BH 630

## Nut D



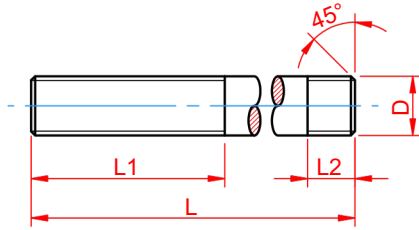
Item No.	D	D1	D2	L	A	For Bushing
DZ-BH-02-03	M12x1.75	45	24	15	19	BH 250
DZ-BH-02-04	M20X2.5	63	39	18	27	BH 630

## Bolt Y



Name	L	Corresponding Component	Item No.	For Bushing
Bolt Y 250	25	Connecting Shaft C 250	DZ-BH-02-01	BH 250
		Nut D 250	DZ-BH-02-03	
Bolt Y 630	37	Connecting Shaft C 630	DZ-BH-02-02	BH 630
		Nut D 630	DZ-BH-02-04	

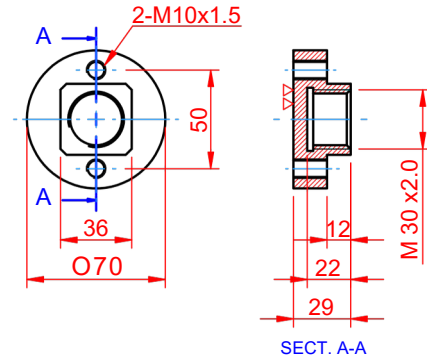
## Connecting Shaft S



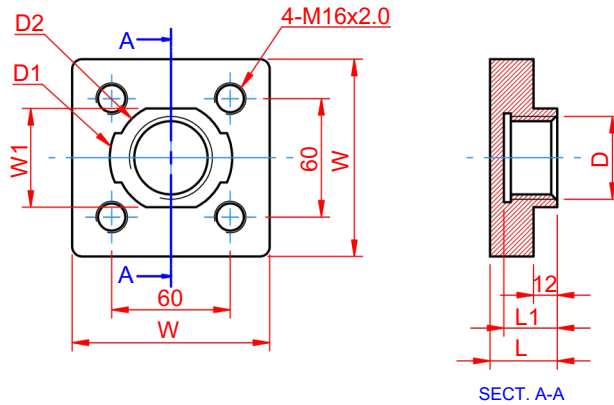
Item No.	D	L	L1	L2	For Bushing
D Z-B H -02-05	M30x2.0	240	98	24	BH 1000
D Z-B H -02-06	M42x3.0	290	140	29	BH 2000
D Z-B H -02-07	M48x3.0	300	145	34	BH 3150

## Connector T

Item No. : DZ-BH-02-08

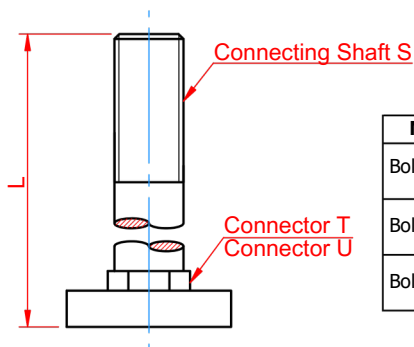


## Connector U



Item No.	D	D1	D2	L	L1	W	W1	For Bushing
DZ-BH-02-09	M42x3.0	62	56	34	27	100	50	BH 2000
DZ-BH-02-10	M48x3.0	48	65	39	32	110	60	BH 3150

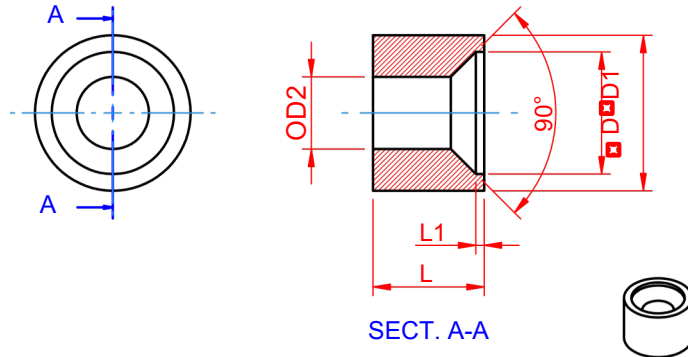
## Bolt Z



Name	L	Corresponding Component	Item No.	For Bushing
Bolt Z 1000	244	Connecting Shaft S 1000	DZ-BH-02-05	BH 1000
		Connector T	DZ-BH-02-08	
Bolt Z 2000	294	Connecting Shaft S 2000	DZ-BH-02-06	BH 2000
		Connector U	DZ-BH-02-09	
Bolt Z 3150	306	Connecting Shaft S 3150	DZ-BH-02-07	BH 3150
		Connector U	DZ-BH-02-10	

## Washer E

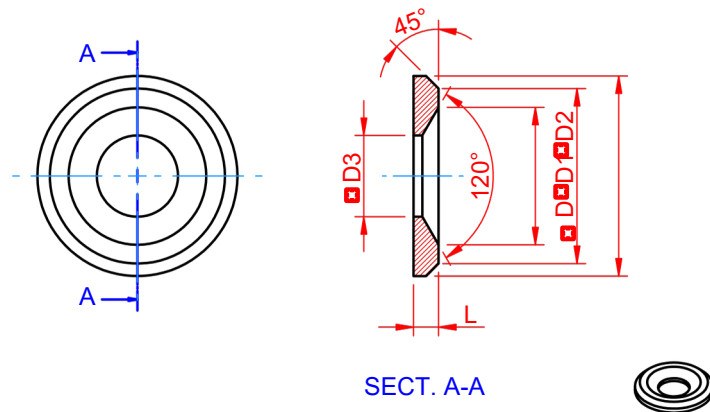
**Material :** Brass with Tin Plate



Item No.	D	D1	D2	L	L1	For Bushing
DZ-BH-04-01	28	22	13	20	1.5	BH 250
DZ-BH-04-02	40	32	21	22	2	BH 630
DZ-BH-04-03	56	45	31	24	3	BH 1000
DZ-BH-04-04	70	59	43	26	3	BH 2000
DZ-BH-04-05	80	65	49	26	3	BH 3150

## Washer G

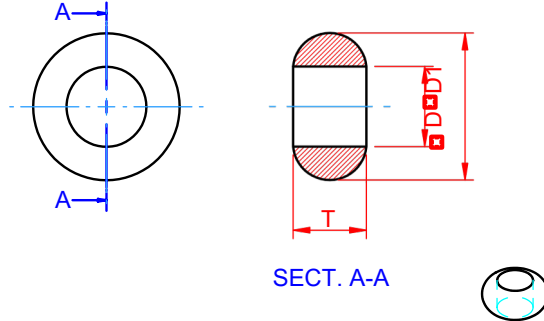
**Material :** Brass with Tin Plate



Item No.	D	D1	D2	D3	L	For Bushing
DZ-BH-06-01	32	28	22	13	4	BH 250
DZ-BH-06-02	45	40	32	21	5	BH 630
DZ-BH-06-03	63	56	45	31	6	BH 1000
DZ-BH-06-04	80	70	59	43	7	BH 2000
DZ-BH-06-05	90	80	65	49	8	BH 3150

## Seal J

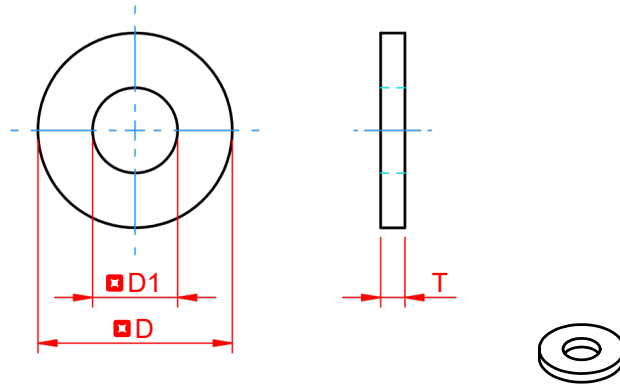
**Material :** NBR. Rubber



Item No.	D	D1	T	For Bushing
DZ-BH-05-01	22	12	11	BH 250
DZ-BH-05-02	32	20	13	BH 630
DZ-BH-05-03	45	30	16	BH 1000
DZ-BH-05-04	59	42	18	BH 2000
DZ-BH-05-05	65	48	18	BH 3150

## Flat Gasket

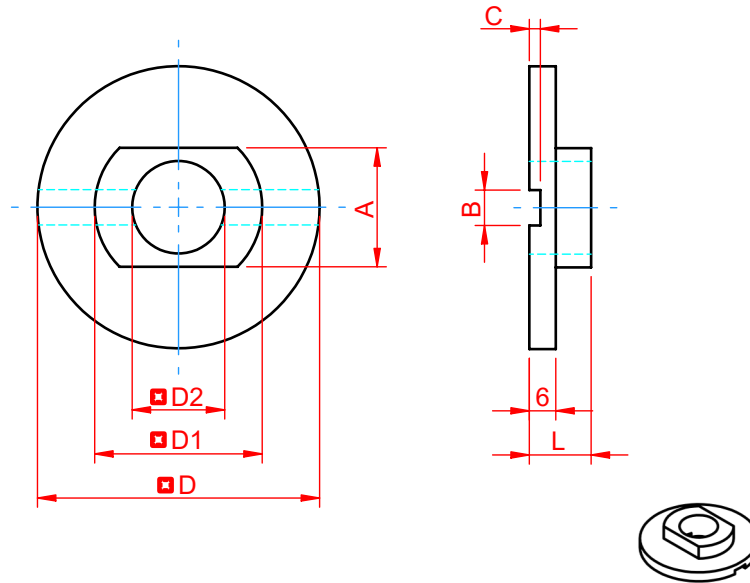
**Material :** NBR. Rubber



Item No.	D	D1	T	For Bushing
DZ-BH-07-01	32	14	4	BH 250
DZ-BH-07-02	45	22	4	BH 630
DZ-BH-07-03	65	32	4	BH 1000
DZ-BH-07-04	80	44	4	BH 2000
DZ-BH-07-05	100	50	4	BH 3150
DZ-BH-08-01	50	28	4	BH 250
DZ-BH-08-02	70	45	4	BH 630
DZ-BH-08-03	90	56	4	BH 1000
DZ-BH-08-04	104	70	4	BH 2000
DZ-BH-08-05	125	90	4	BH 3150

## Lockup Ring : 20-48 mm.

Material : Brass

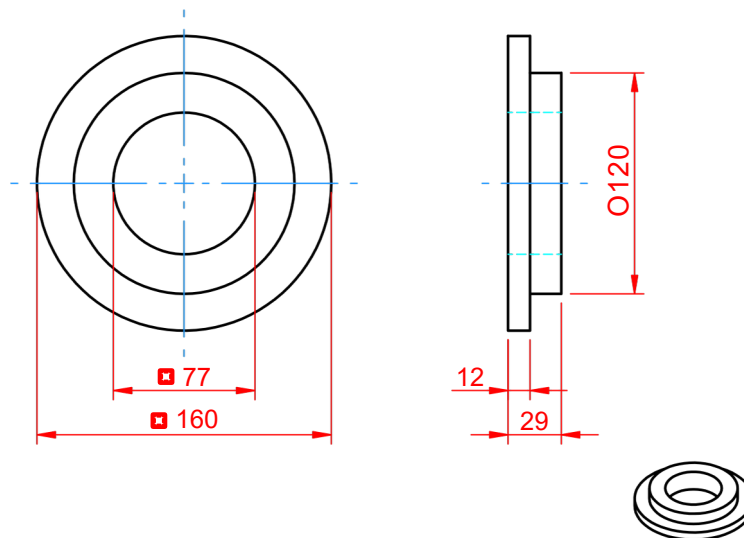


Item No.	Description	A	B	C	D	D1	D2
BH 630 A	แหวนล็อกคัพ ขนาด 20 มม.	27	8	2	64	21	12
BH 1,000 A	แหวนล็อกคัพ ขนาด 30 มม.	37	10	2.5	76	31	20
BH 2,000 A	แหวนล็อกคัพ ขนาด 42 มม.	50	10	3	89	43	30
BH 3,150 A	แหวนล็อกคัพ ขนาด 48 มม.	60	16	3	115	49	42

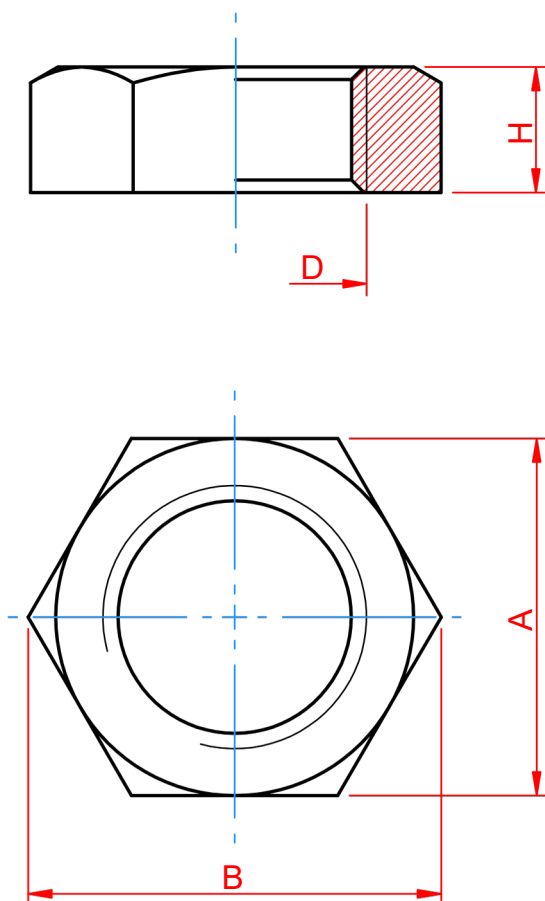
## Lockup Ring : 76 mm.

Material : Brass

Item No. : DZ-BH-



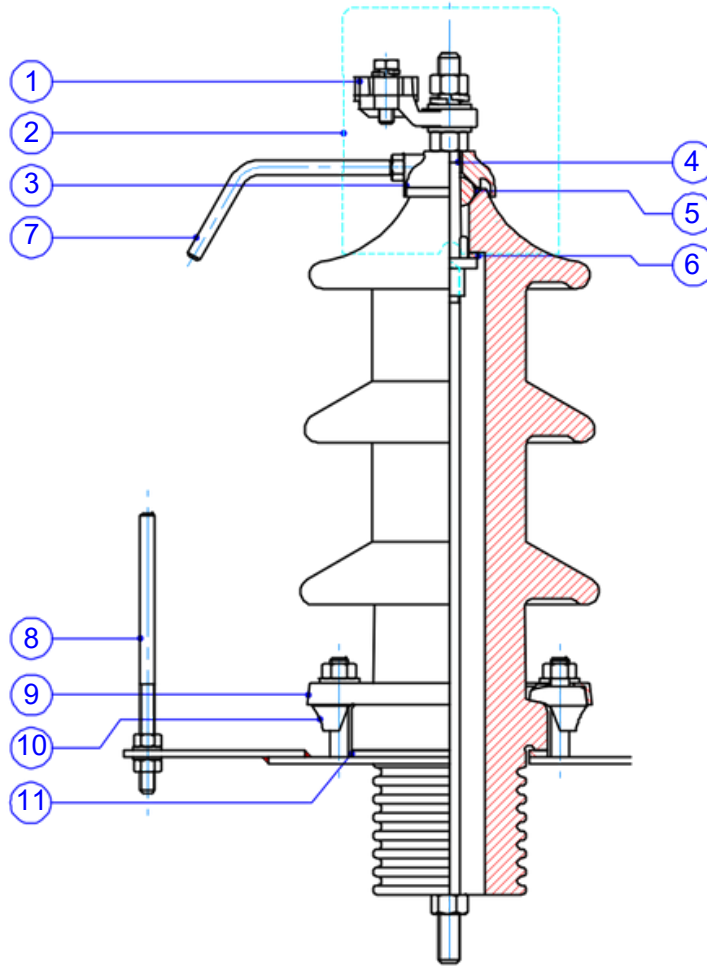
## Nut With Tin Plate



Item No.	Description	A	B	D	H
DZ-BH-03-01	นัตทองเหลืองชุบ M8	13	15	M8 x 1.25	7.5
DZ-BH-03-02	นัตทองเหลืองชุบ M10	17	19.5	M10 x 1.5	8
DZ-BH-03-03	นัตทองเหลืองชุบ M12	19	21.5	M12 x 1.75	10
DZ-BH-03-04	นัตทองเหลืองชุบ M20	32	36	M20 x 2.5	16
DZ-BH-03-05	นัตทองเหลืองชุบ M30	44	51	M30 x 2.0	18
DZ-BH-03-06	นัตทองเหลืองชุบ M42	57	66	M42 x 3.0	22
DZ-BH-03-07	นัตทองเหลืองชุบ M48	70	81	M48 x 3.0	22

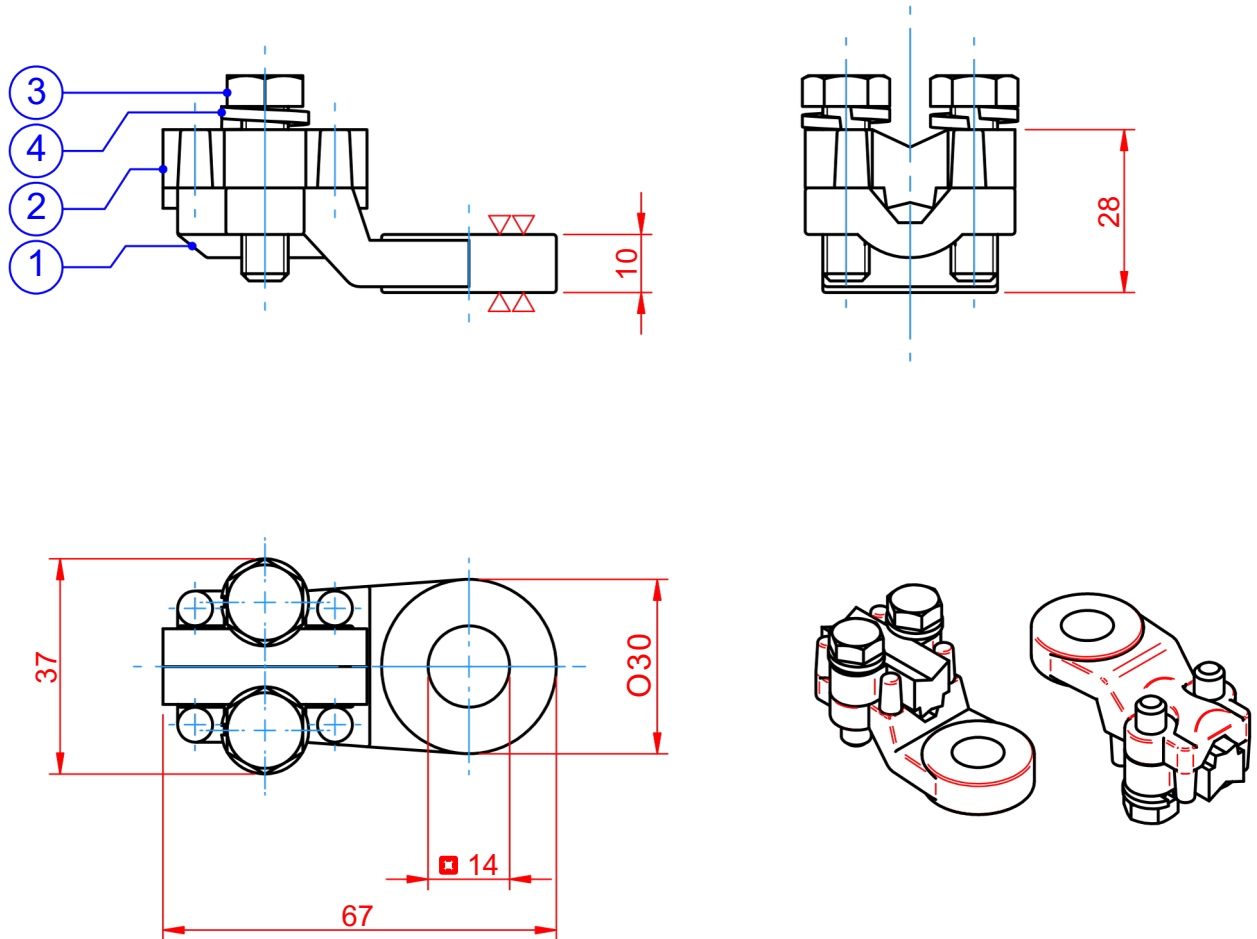
**DZ-N F**

**High Voltage Component**



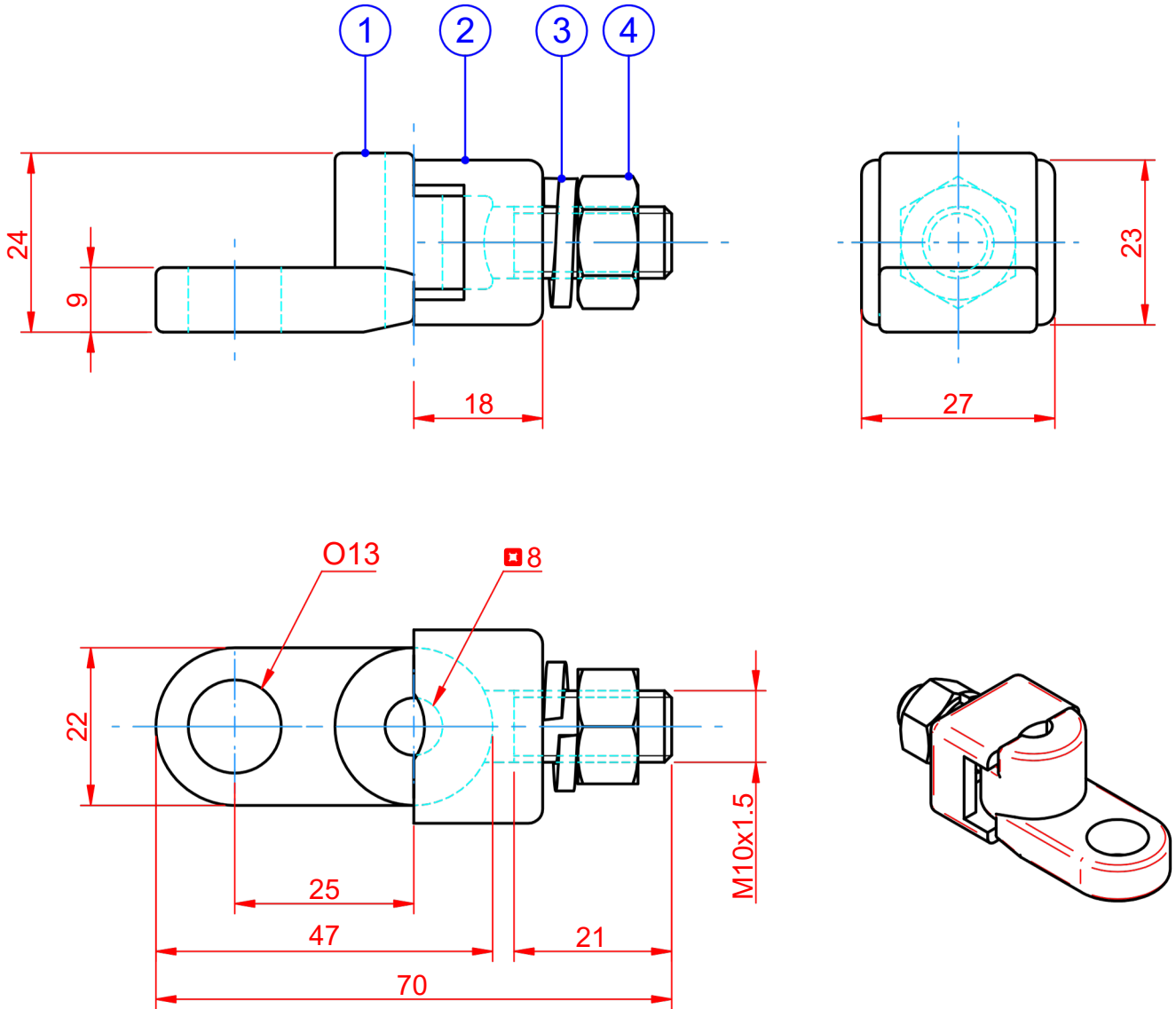
NO.	Item No.	Description
1	DZ-NF-01-01	Terminal Connector Bird Guard
2	DZ-NF-02-01	Cap Cap Connecting Bolt
3	DZ-NF-03-01	Sealing Ring For Connecting
4	DZ-NF-04-01	Bolt Spacer Rubber Arching
5	DZ-NF-05-01	Horn Upper Arching Horn Lower
6	DZ-NF-06-01	Clamping Ring Clamping
7	DZ-NF-07-01	Member Flat Gasket
8	DZ-NF-08-01	
9	DZ-NF-09-01	
10	DZ-NF-010-01	
11	DZ-NF-011-01	

## Terminal Connector : 100 A.



Item No.	No.	Description	Material	Q'ty
DZ-NF-01-01	1	ฐานทางปลา ขนาด 100 A.	Brass with Tin	1
	2	แคลมมีคี่บสาย ขนาด 100 A.	Plate Brass with	1
	3	โบลทสแตนเลส M8x30	Tin Plate St a inle s	2
	4	แหวนสปริงสแตนเลส ขนาด 8 มม.	s St a inle s s	2

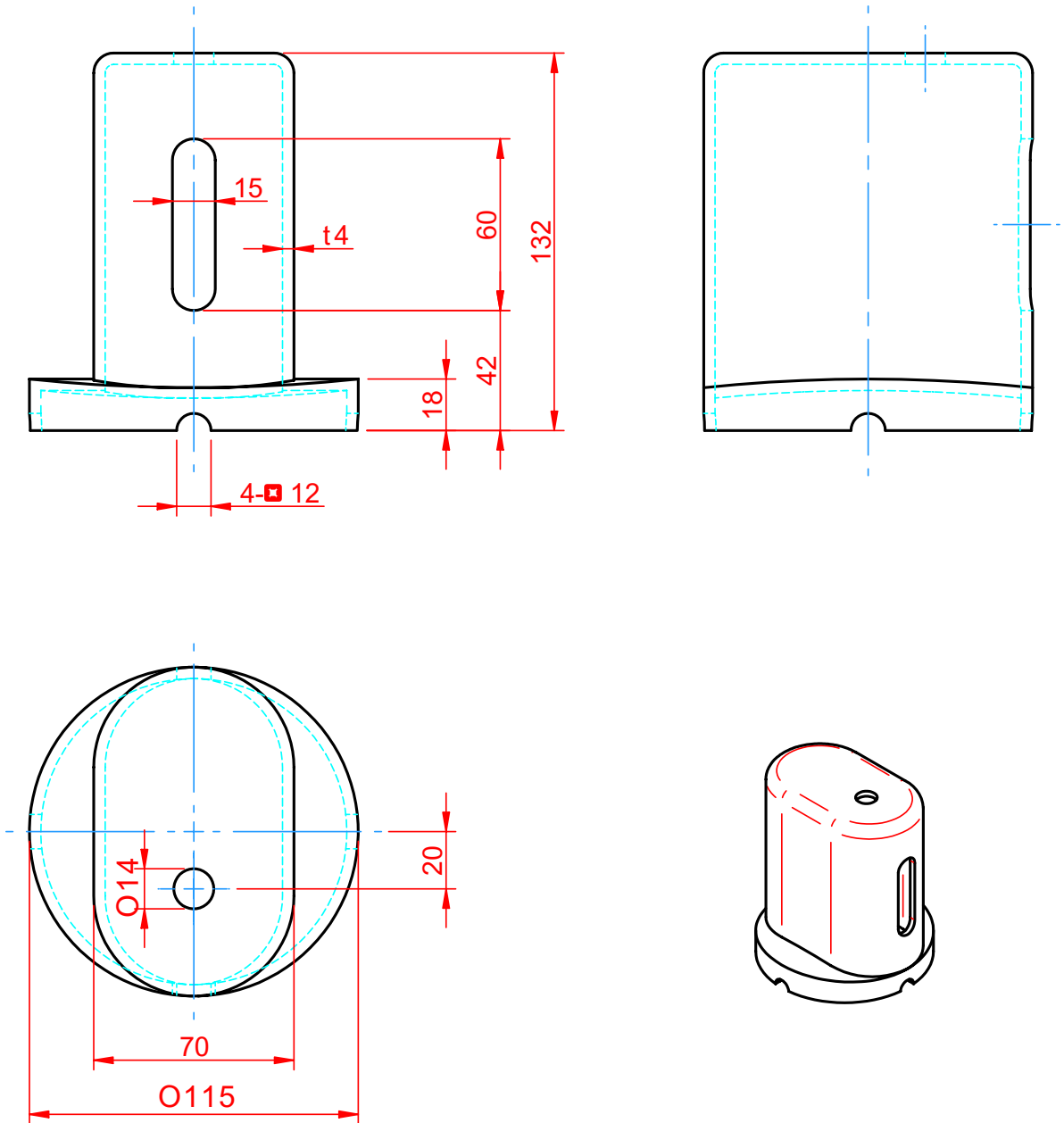
## Terminal Connector : 12-35 Sqmm



Item No.	NO.	Description	Material
DZ-NF-01-02	1	ฐานทางปลา	Copper with Tin
	2	แคลมป์ปลั๊กสาย	Plate Copper with
	3	แหวนสปริงสแตนเลส ขนาด 10 มม.	Tin Plate
	4	น๊อตสแตนเลส ขนาด M10	Stainless

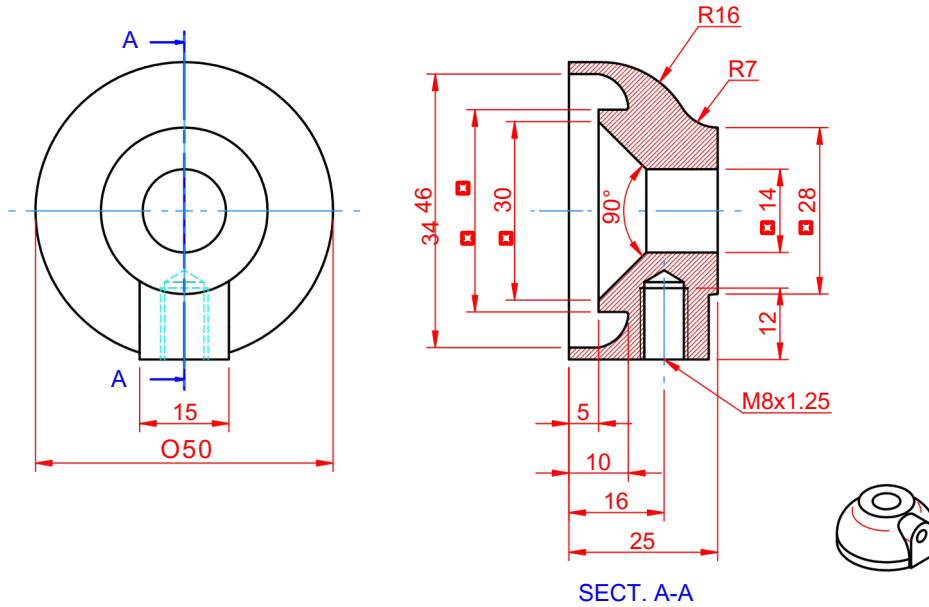
Bird Guard Cap

Material : Rubber Item  
No. : DZ-NF-02-01



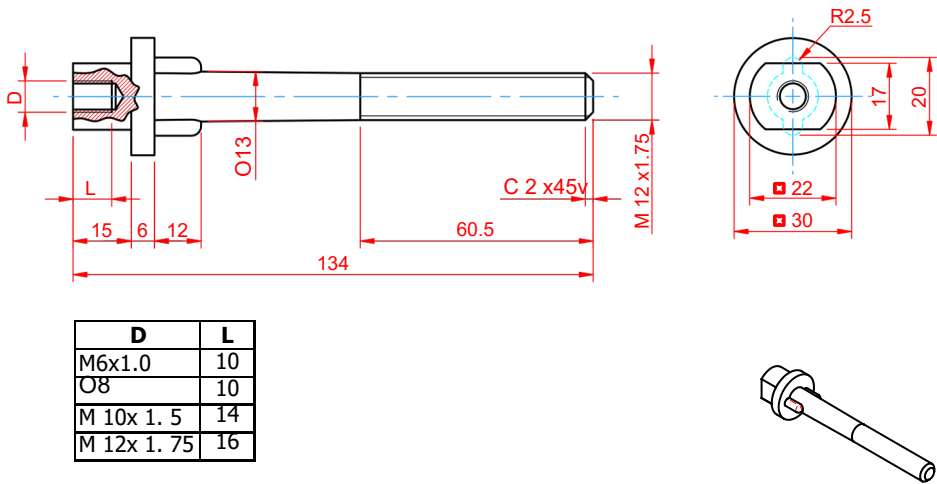
## Cap

**Material :** Brass with Tin Plate  
**Item No. :** DZ-NF-03-01



## Connecting Bolt

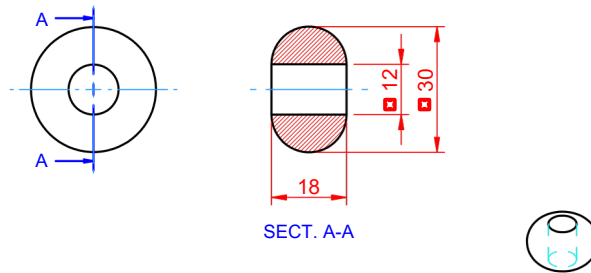
**Material :** Brass with Tin Plate  
**Item No. :** DZ-NF-04-01



## Sealing Ring For Connecting Bolt

**Material :** NBR. Rubber

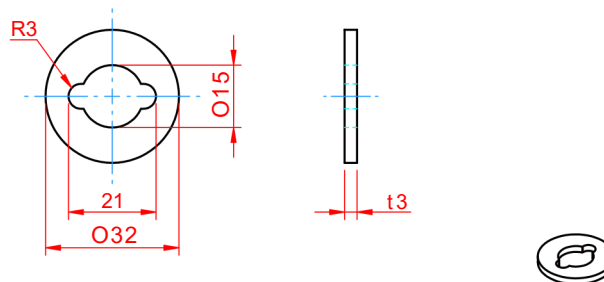
**Item No. :** DZ-NF-05-01



## Spacer Rubber

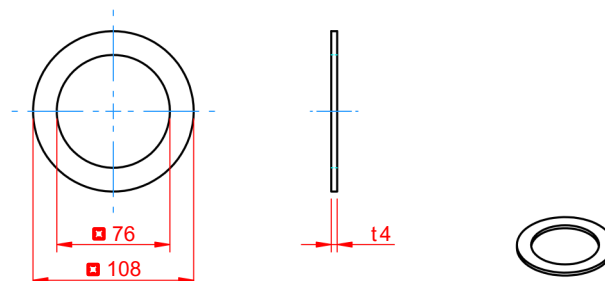
**Material :** NBR. Rubber

**Item No. :** DZ-NF-06-01



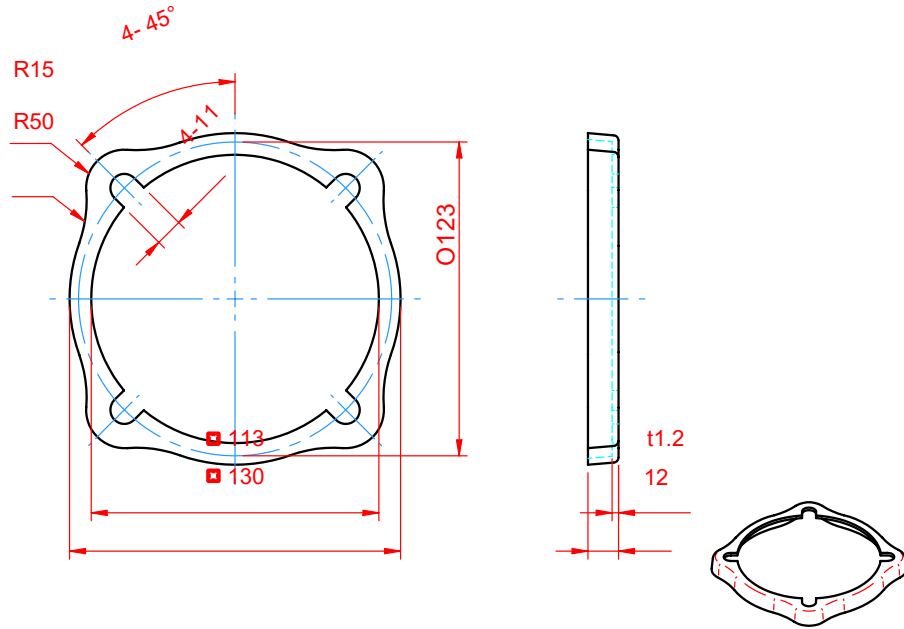
## Flat Gasket For Bushing 250 A 10, 20, 30 NF

**Material :** NBR. Rubber **Item No. :** DZ-NF-11-01



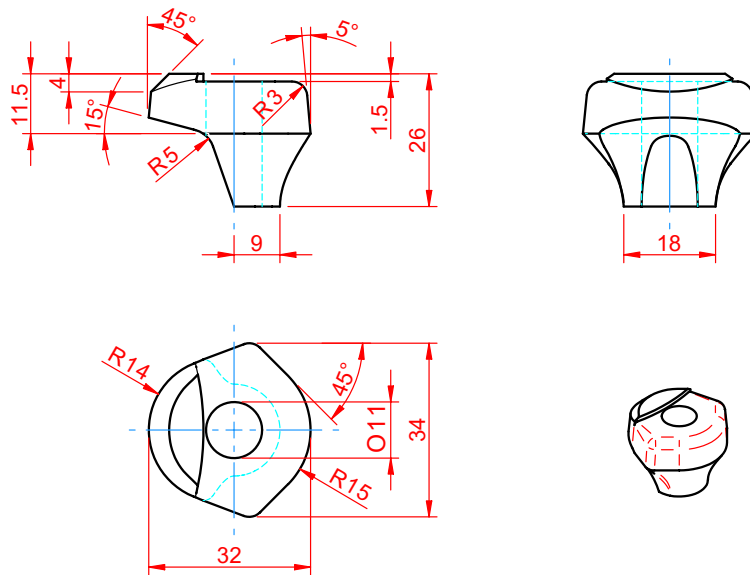
## Clamping Ring

**Material :** Steel with Zinc  
**ITEM NO :** DZ-NF-09-01



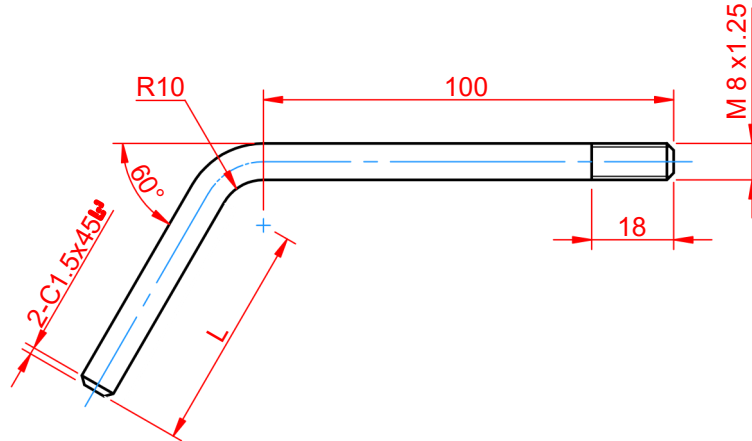
## Clamping Member

**Material :** Aluminium  
**Item No. :** DZ-NF-10-01



## Arching Horn Upper

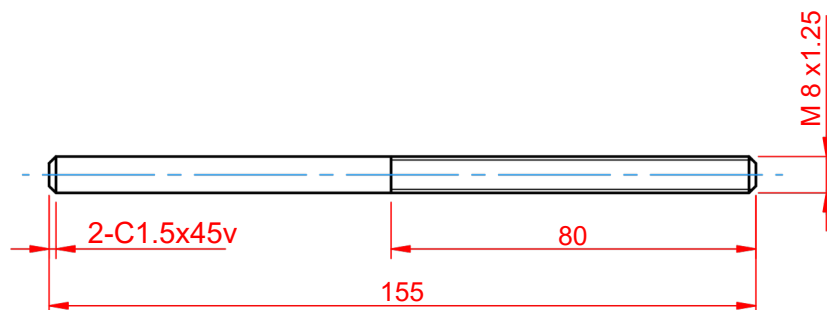
**Material :** Stainless  
**Item No. :** DZ-NF-07-01



Item No.	L	For Bushing
DZ-NF-06-01	50	BH 20 NF250
DZ-NF-06-02	87	BH 30 NF250

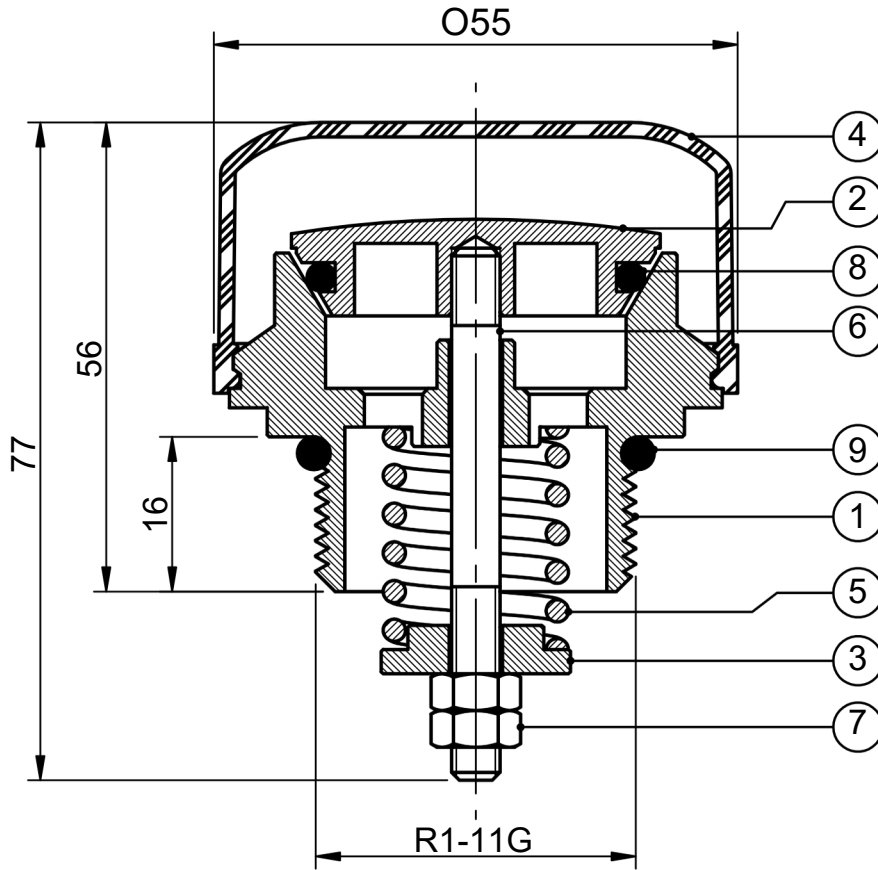
## Arching Horn Lower

**Material :** Stainless  
**Item No. :** DZ-NF-08-01



## Specification

### Pressure Safety Valve

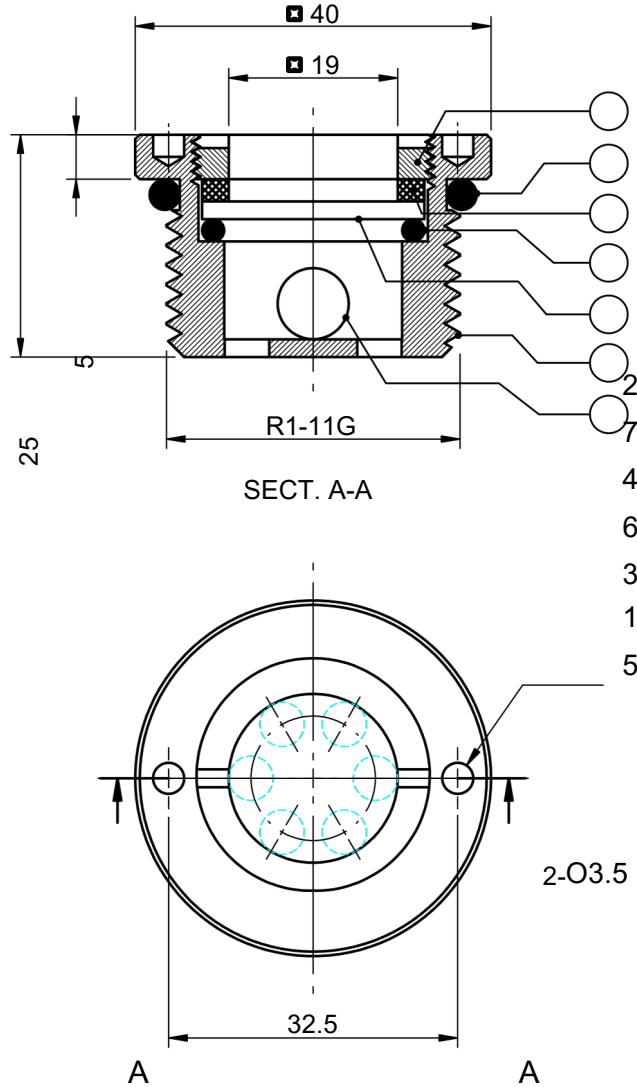


Item No.	Set Pressure (Bar)
DZ-PS-20	0.20
DZ-PS-25	0.25
DZ-PS-30	0.30
DZ-PS-35	0.35
DZ-PS-40	0.40
DZ-PS-45	0.45
DZ-PS-50	0.50

No.	Description	Material
1	Body of Valve	Brass
2	Cap of Valve	Brass
3	Washer	Brass
4	Cover	ABS
5	Spring	SUS304
6	Stud M5x55	SUS304
7	Nut M5	SUS304
8	O-Ring	NBR 7 0
9	O-Ring	NBR 7 0

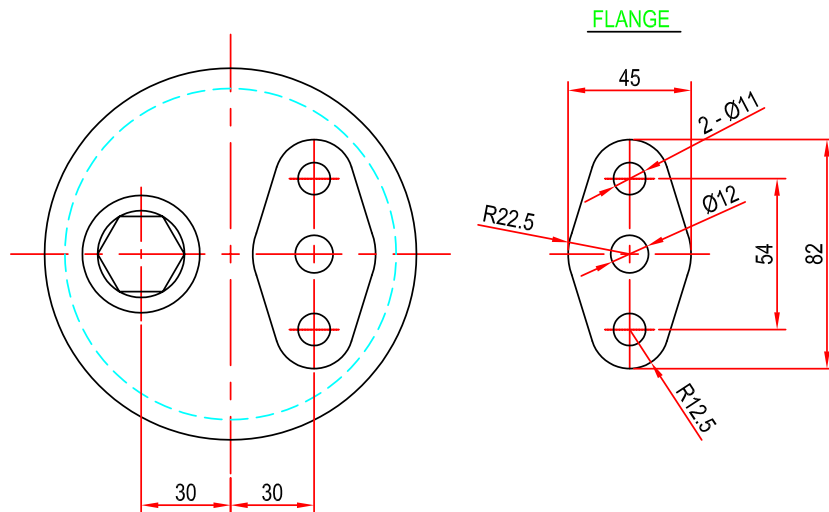
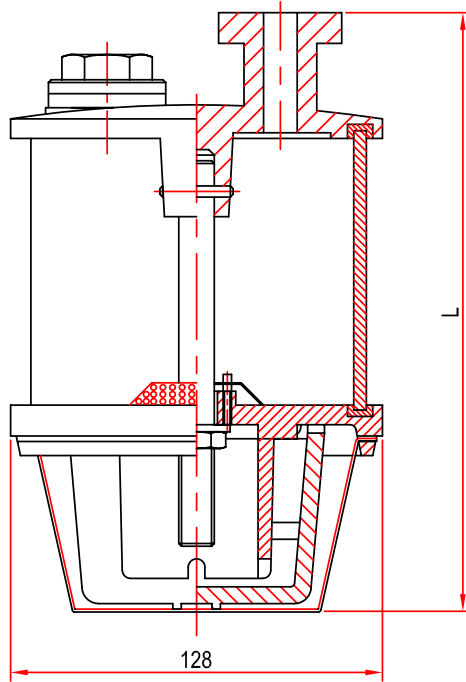
## Specification

**Oil Level**  
**Item No. : DZ-OL-01**

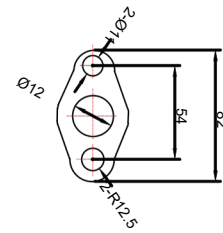
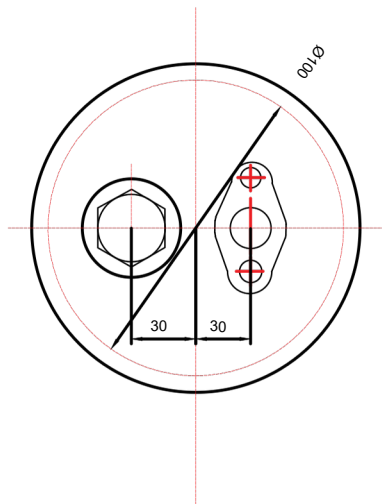
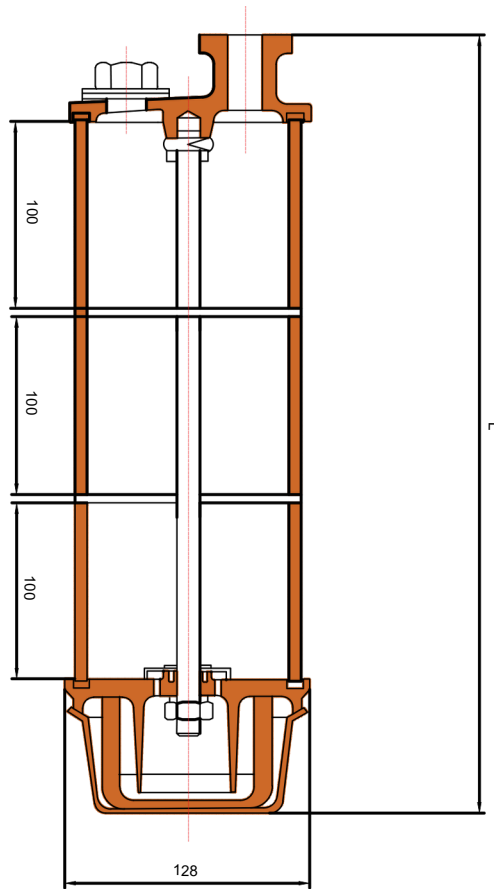


No.	Description	Material
1	ฐานระดับ น้ำมัน	Brass Brass
2	แหวนล๊อค คหนา	Superie n
3	ปิดแหวนรอง	Polycarbonate
4	หนาปิด	Grass
5	หนาปิด	NBR 70 NBR
6	ลูกลอยระดับน้ำมัน	70
7	โอริง โอริง	

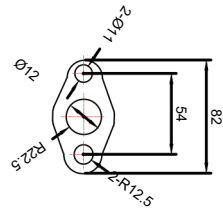
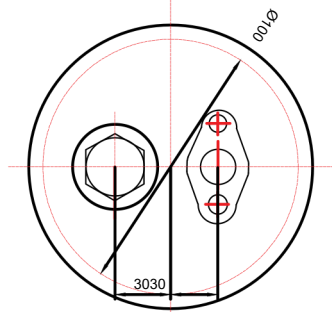
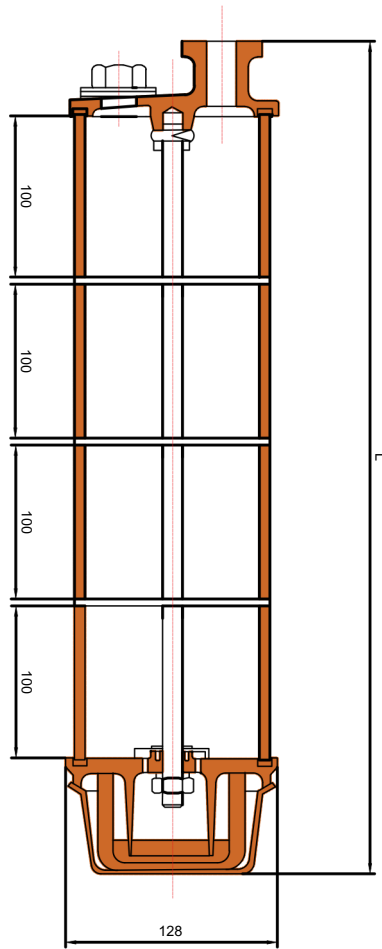
DEHYDRATING BREATHER



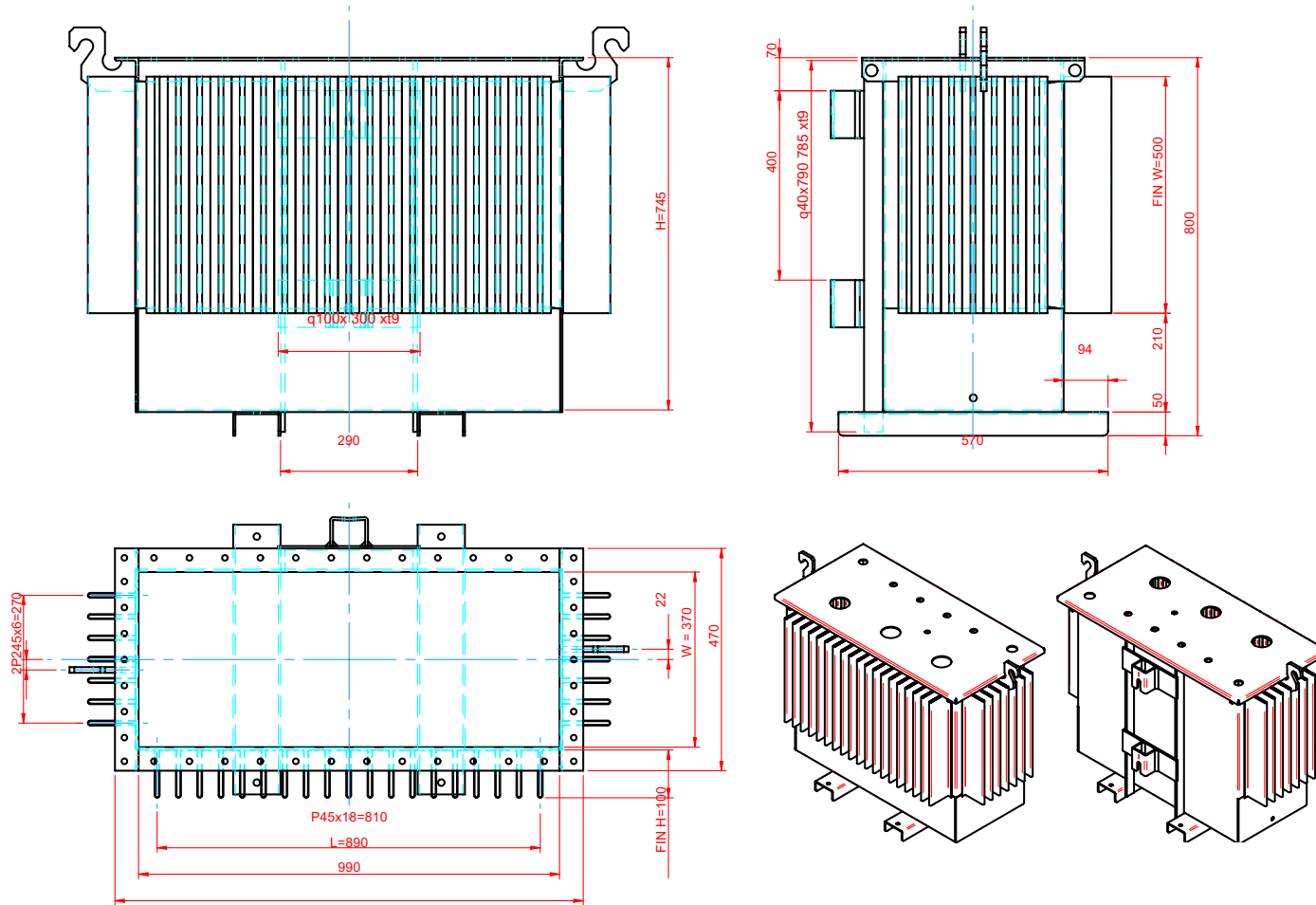
No.	SIZE	L
1	0.5 kg	220
2	1 kg	300



NO	SIZE	L
1	1.5 kg	465



NO	SIZE	L
1	2 kg	590



DWG No. 001-00